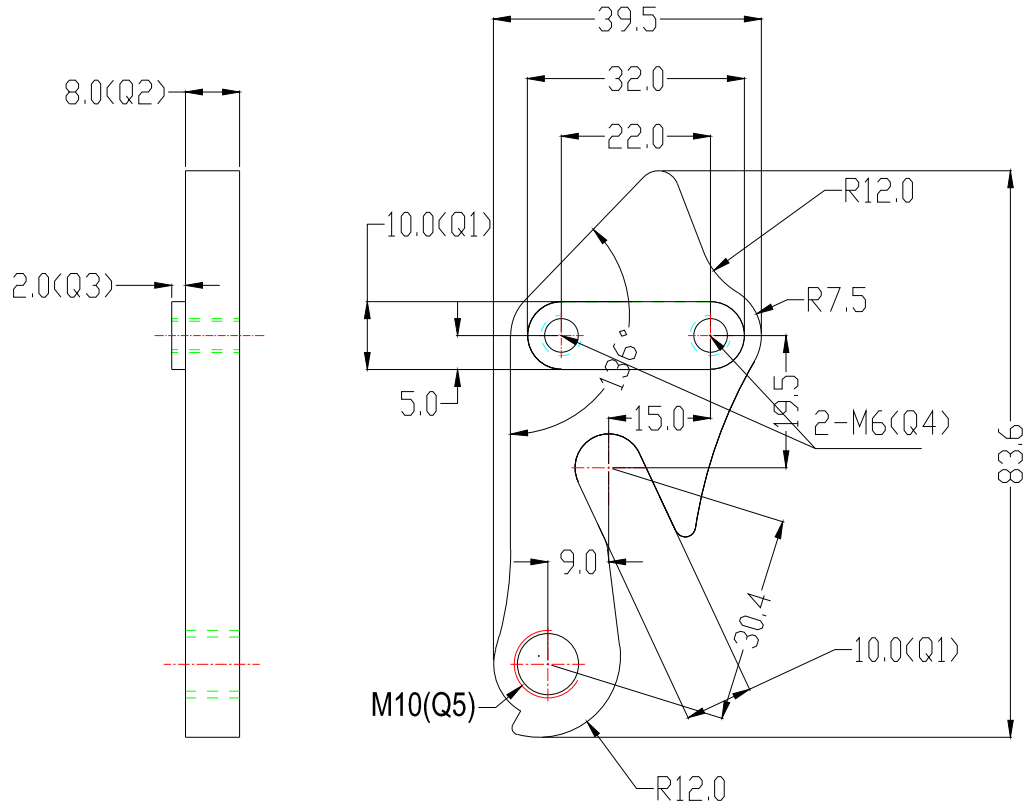


文件编号 JD-PJ-0348 ?? A0

注:1. 未注尺寸依电脑图档, 以标注为准
 2. 实配9F-0265, 0F-0177勾爪(爱地雅编号 I0-ND-223-03-0/I0-ND-223-01-0)

| 重点检验 | |
|------|------------------------------------|
| ?? | 尺寸公差 |
| Q1 | 10.0 ⁺⁰ _{-0.1} |
| Q2 | 8.0±0.1 |
| Q3 | 2.0 ⁺⁰ _{-0.1} |
| Q4 | M6XP1.0 |
| Q5 | M10XP1.0 |



| GB/T1804??? | |
|-------------|------|
| 120↑ | ±0.5 |
| 30~120 | ±0.3 |
| 6~30 | ±0.2 |
| 6↓ | ±0.1 |
| ?? | 0.5° |

| | | | | | | | | | | | | | | | |
|--------------------|-----------------------|------------------|-----|--------------------|-----|----------|--|----------|------|-------|-----|------------------|-------------|--|--|
| PRODUCT 品名: | 吊耳 | UNIT 单位: | MM | DRAWN BY 绘图: | 朱永清 | 09.08.18 | 硬度 INDENTATION | HRB52~58 | 版次 | 第1版 | 视角法 | | | | |
| RAWING NO 图纸编号: | T-0065 | SCALE 比例: | 1:1 | CHECKED BY 审核: | | | | ????? | (??) | ????? | | | | | |
| CLIENT 客户: | 爱地雅 I0-ND-223-03-0 | MASTERIAL 材质: | 依客户 | APPROVED BY 核准: | | | JIANGDING,HANDWARE.MANUFACTURE.CO.LTD. | | | | | SIGNREVISIONDATE | DESCRIPTION | | |