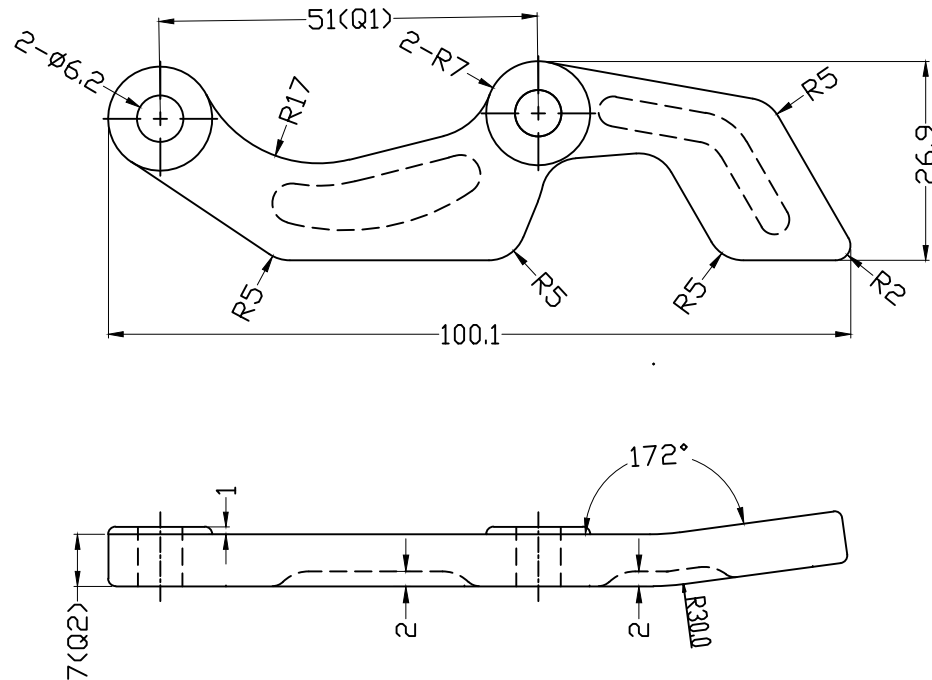



文件编号 JD-PJ-0478 版次 A0

注：不得依图形量测，应依标注数据为准。

重点检验	
项目	尺寸公差
Q1	51.0±0.1
Q2	7.0±0.1



一般公差	
50~120	±0.25
30~50	±0.2
10~30	±0.15
10↓	±0.1
角度	0.5°

PRODUCT 品名:	碟刹取付	UNIT 单位:	MM	DRAWN BY 绘图:	趙先雲	10.02.02	硬度 HRB52	版次	第1版	视角法	☉	△		
RAWING 图纸编号:	JD-9K-0300	SCALE 比例:	1:1	CHECKED BY 审核:			INDENTATION				☉	△		
CLIENT 客户:	爱地雅 PDC-AD-0484	MASTER 材质:	依客户	APPROVED BY 核准:							☉	△		
							 将顶科技(深圳)有限公司 JIANGDING,HANDWARE.MANUFACTURE CO.,LTD		S I R E V S D I A O T N E D E S C R I P					