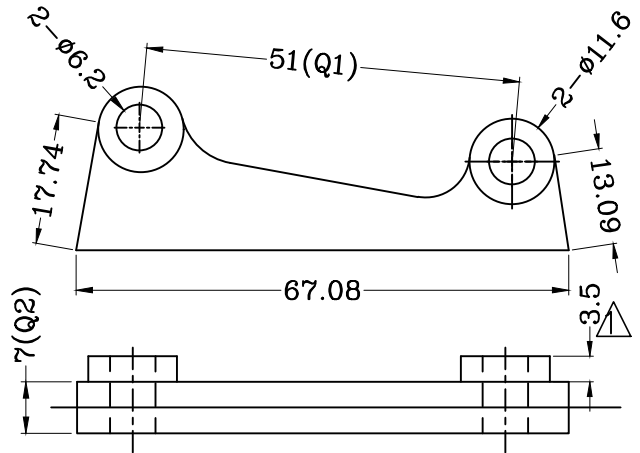


文件编号 JD-PJ-0404 版次 A1

重点检验	
项目	尺寸公差
Q1	51.0±0.1
Q2	7.0±0.1



一般公差	
50~120	±0.25
30~50	±0.2
10~30	±0.15
10↓	±0.1
角度	0.5°

此图为准，前图09.11.28作废

PRODUCT 品名:	碟刹取付	UNIT 单位:	MM	DRAWN BY 绘图:	赵先云	09.12.26	硬度 INDENTATION	HRB52	版次	第1版	视角法	⊙	△			
DRAWING 图纸编号:	JD-9K-0206	SCALE 比例:	1:1	CHECKED BY 审核:			将顶科技(深圳)有限公司		JIANGDING,HANDWARE.MANUFACTURE		变更	09.12.26	原2.0的改为3.5			
CLIENT 客户:	爱地雅 ID-ND-230-2	MASTER 材质:	铁客户	APPROVED BY 核准:			S I R E V S D A N D E S C R I P									