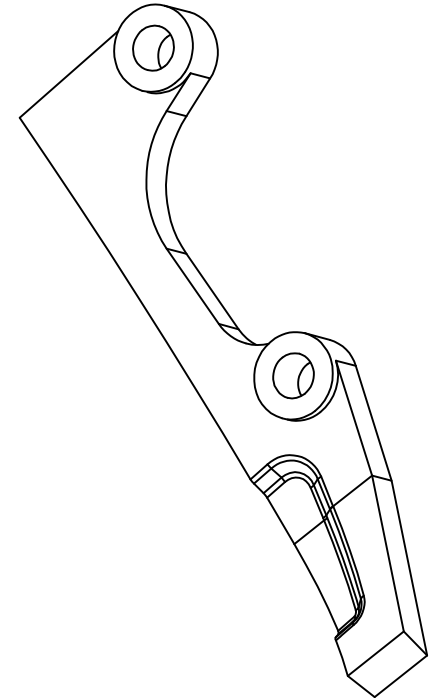
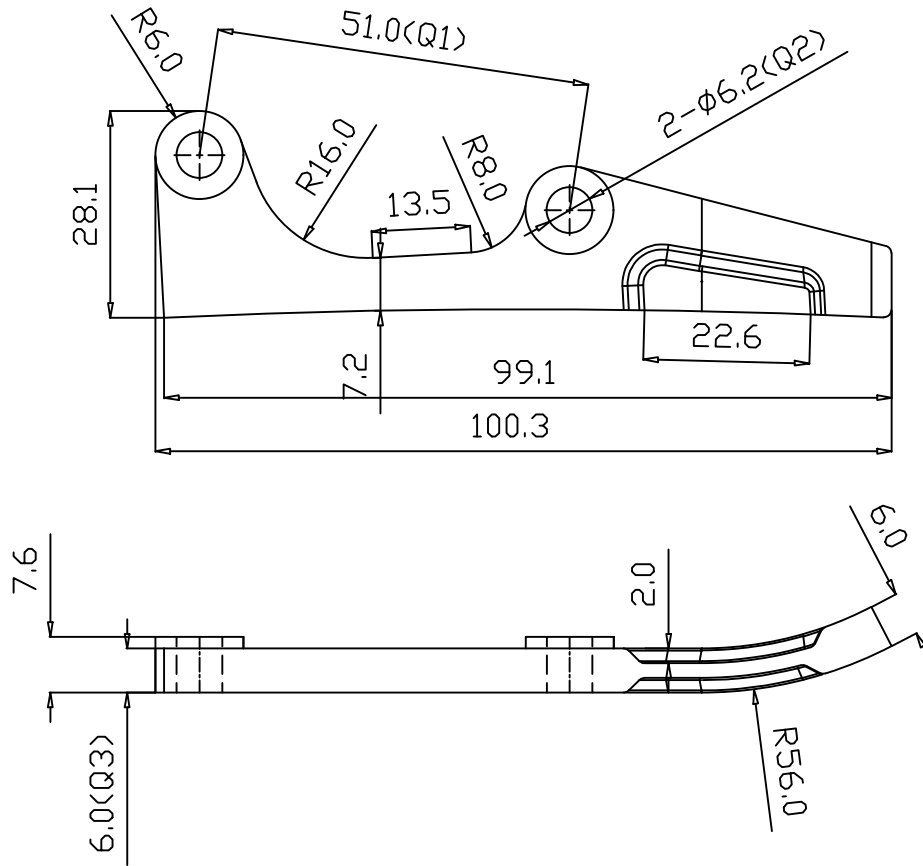


文件编号 JD-PJ-0268 版次 A0

注:未注尺寸依电脑图档,详细参照3D图

重点检验	
项目	尺寸公差
Q1	51.0±0.1
Q2	φ6.2 ^{+0.1} ₀
Q3	6.0±0.1



GB/T1804-一般公差	
120↑	±0.5
30~120	±0.3
6~30	±0.2
6↓	±0.1
角度	0.5°

PRODUCT 品名:	碟刹取付	UNIT 单位:	MM	DRAWN BY 绘图:	朱永清	09.06.04	硬度 INDENTATION	HRB52	版次	第1版	视角法	☉	△			
DRAWING 图纸编号:	JD-9K-02	SCALE 比例:	1:1	CHECKED BY 审核:				将顶科技(深圳)有限公司				△				
CLIENT 客户:	爱地雅 PDC-AD-042	MASTER 材质:	依客户	APPROVED BY 核准:				JIANGDING,HANDWARE.MANUFACTURE CO.,LTD				△				

S I R E V S D I A O T N E D E S C R I P