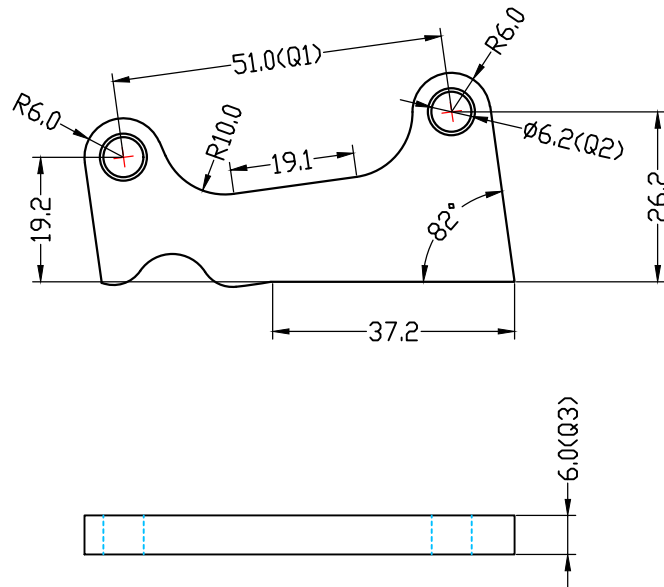


文件编号 JD-PJ-0030 版次 A0

重点检验

- 注: 1. 未注尺寸依电脑图档
 2. 孔缘倒角C0.5MM
 3. 共用9K-0239下料模, 下料厚度不同

项目	尺寸公差
Q1	51.0±0.1
Q2	∅6.2 ^{+0.0} _{-0.2}
Q3	6.0±0.1



一般公差	
64~120	±0.5
16~64	±0.3
4~16	±0.2
1~4	±0.1
角度	0.5°

PRODUCT 品名: 碟刹座	UNIT 单位: MM	DRAWN BY 绘图: 朱永清	硬度 HRB52	版本 第1版	视角法 第一角	△		
RAWING NO 图纸编号: JD-9K-0239	SCALE 比例: 1:1	CHECKED BY 审核:	将顶科技(深圳)有限公司		△			
CLIENT 客户: 爱地雅	MASTER 材质: 依客户	APPROVED BY 核准:	JIANGDING,HANDWARE.MANUFACTURE.CO.LTD		△			
						S I R V SDIAOTNED E S C R I P		