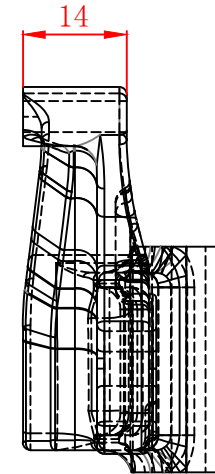
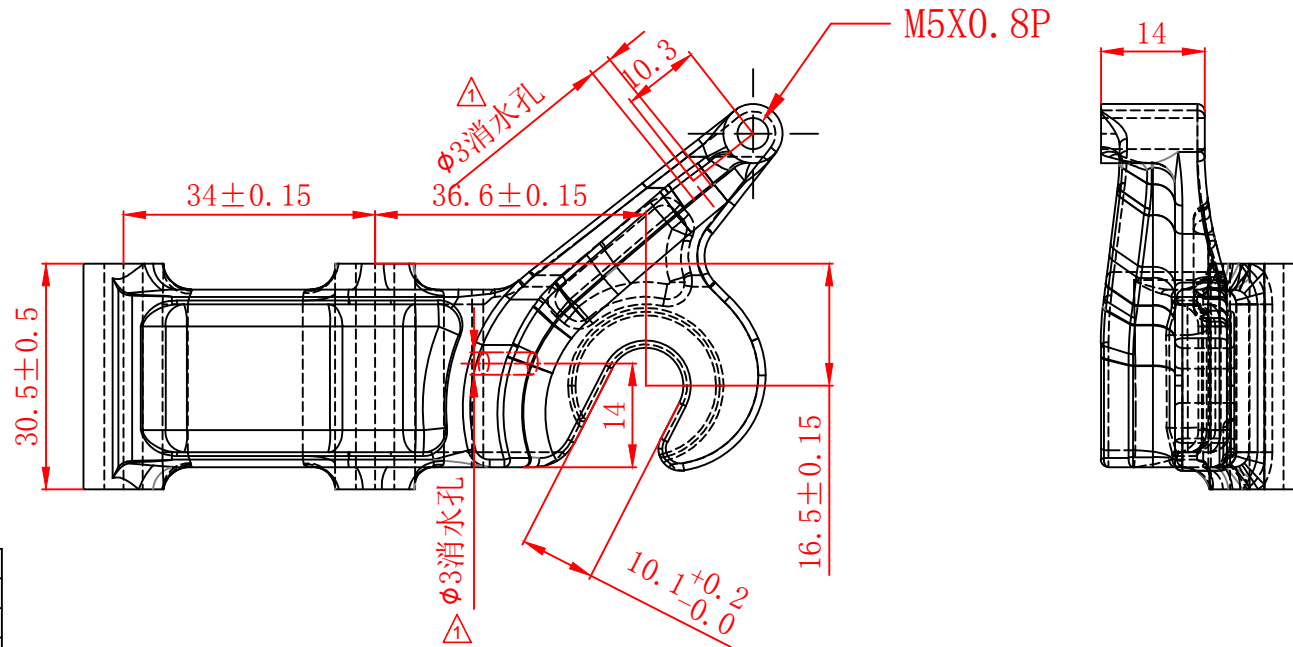
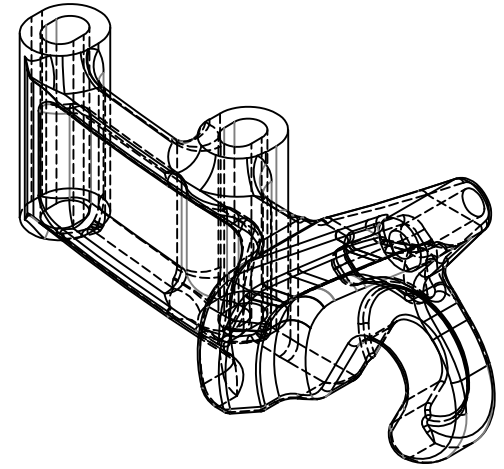
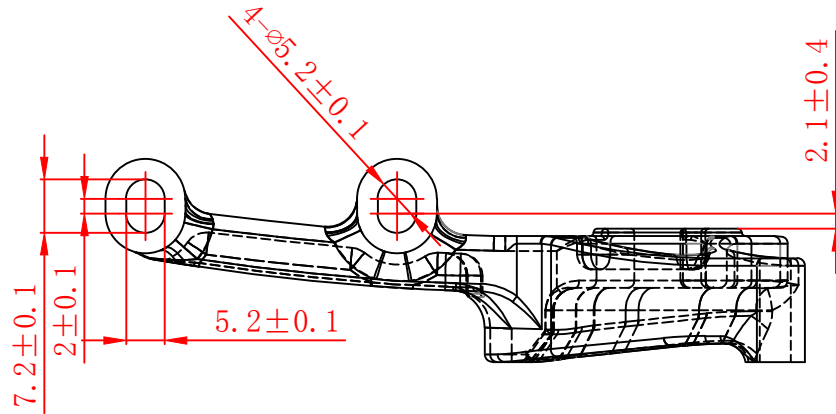


製造流程：	
執行工序標記	
開擠型材	1
進料驗收	2
鋸料	3
下料	
粗震	
鍛造	
切邊	
切角	4
冲孔	5
壓形	
T4	6
T6	7
鑽孔	
CNC	8
研磨	9
震動	10
CNC	
倒角	
攻牙	
磷酸洗	11
攻牙	
檢	
外加工	
極	
購	
廠驗收	
檢	12
包裝	13
出貨檢驗	14
出貨	15



AUTODESK

未注公差

64~250	±0.5
16~64	±0.3
4~16	±0.2
1~4	±0.1
角度	±0.5°

產品名稱 Product	左勾爪	單位 Unit	MM	繪圖 Drawed	Jacky	2017.02.07	將頂科技(台灣)有限公司 (JIANGDING, HARDWARE. MANUFACTURE. CO. LTD)	△3							
圖號/型号 Drawing No	JD-9F-0419-L	比例 Scale	1:1	審核 Checked				△2							
客戶 Customer	愛地雅	材質 Material		核准 Approved			版次 Revision	V2	視角法 Projection Type		△1	增加兩個 3的消水孔			
											標記	修改內容	修改者	日期	修改次數