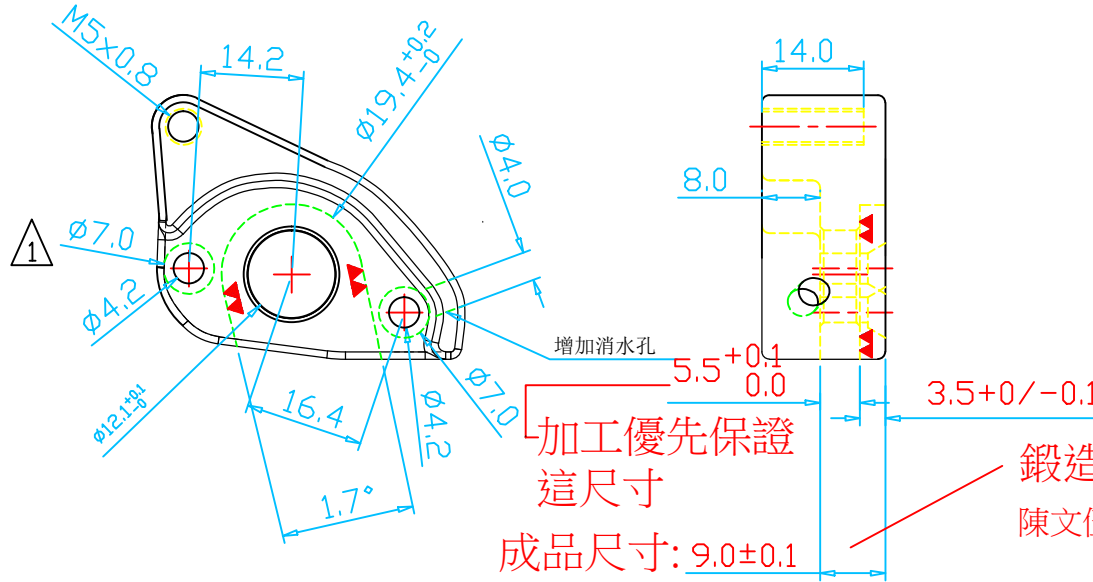
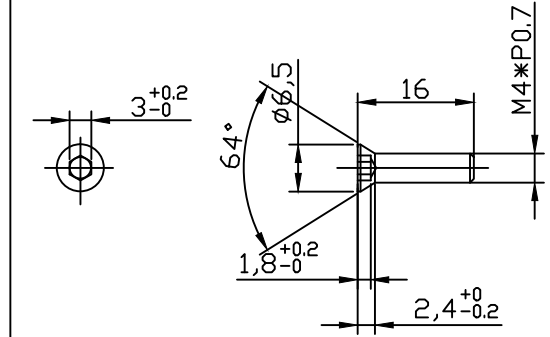
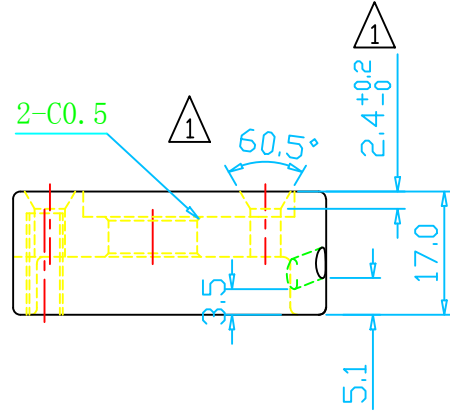


CNC加工符号: ▼▼



实配吊耳
9T-0119-2

鍛造尺寸: 9.0+0.2/-0
陳文伍2016.09.02

?????	
?????	
????	
????	
??	
??	1
??	
??	2
??	3
??	
??	
??	
T4	
T6	4
??	
CNC	5
??	6
??	7
CNC	
??	
??	
????	
??	
??	
??	
??	
??	
??	
??	
??	8
??	9
????	
??	10

未注公差	
64~250	±0.5
16~64	±0.3
4~16	±0.2
1~4	±0.1
角度	±0.5°

產品名稱 Product	右勾爪	单位 Unit	MM	绘图 Drawed	刘志勇	16.04.29	 将顶科技(深圳)有限公司								
图號/型号 Drawing No	JD-9F-0406-R	比例 Scale	1:1	审核 Checked			JIANGDING,HANDWARE,MANUFACTURE.CO.,LTD								
客户 Customer	康明	材质 Material	依客户	核准 Approved			版次 Revision	V2	视角法 Projection Type		标记	修改内容	修改者	日期	修改处数