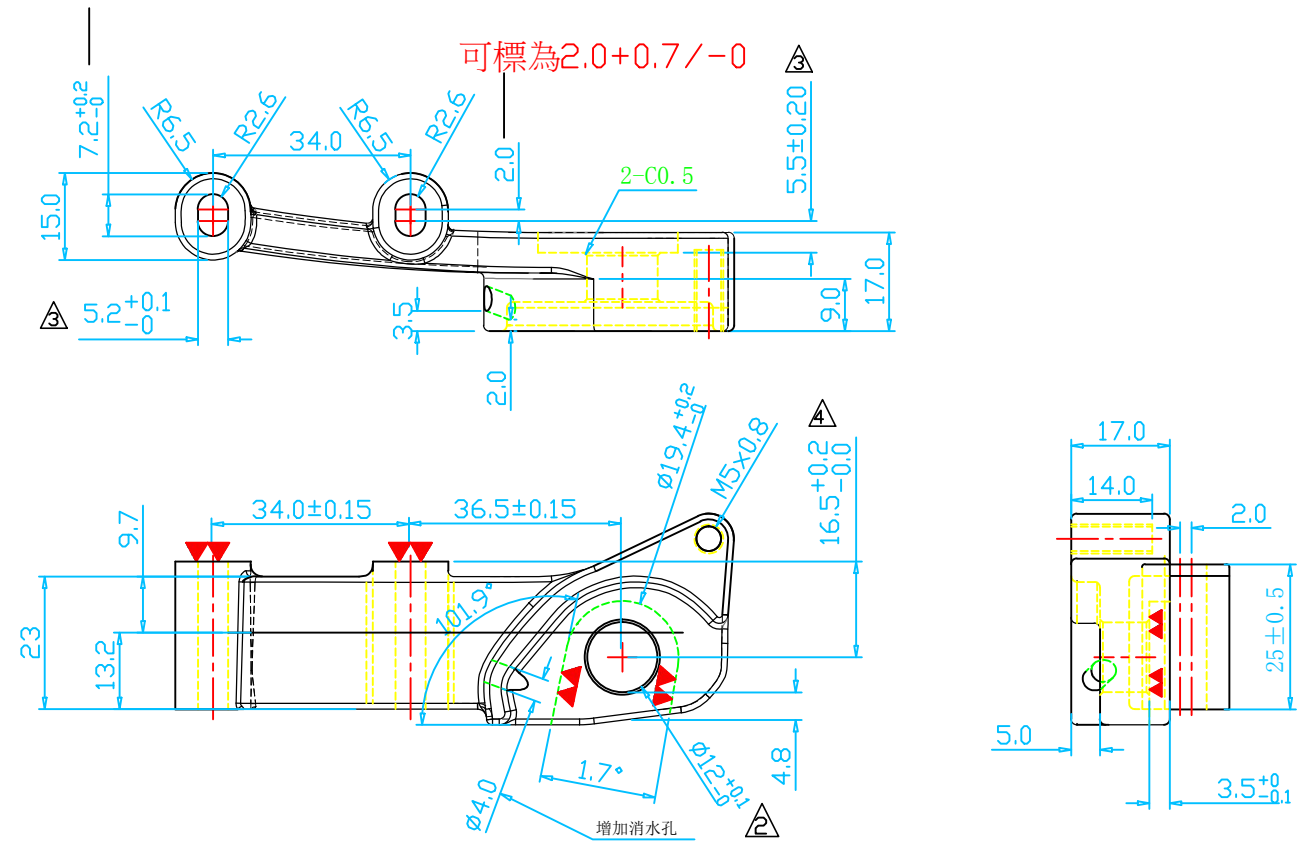


?????	
?????	
????	
????	
??	
??	1
??	
??	2
??	3
??	
??	
??	
T4	
T6	4
??	
CNC	5
??	6
??	7
CNC	
??	
??	
????	
??	
??	
??	
??	
??	
??	8
??	9
??	
??	10


應改為7.2(不標公差) 陳文伍2016.09.05

CNC加工符号: 



AUTODESK

未注公差	
64~250	±0.5
16~64	±0.3
4~16	±0.2
1~4	±0.1
角度	±0.5°

產品名稱 Product	左勾爪	單位 Unit	MM	繪圖 Drawn	刘志勇	15.12.14	 将顶科技(深圳)有限公司 JIANGDING,HANDWARE,MANUFACTURE.CO.,LTD			
圖號/型號 Drawing No	JD-9F-0406-L	比例 Scale	1:1	審核 Checked			版次 Revision	V3	視角法 Projection Type	
客戶 Customer	康明	材質 Material	依客戶	核准 Approved						

△	修改碟刹端面到勾槽中心的距离 由16.0±0.15修改为16.5 ^{0.2}	何宗耀	16.10.22	1
△	客户修改偏心距5.3改为5.5±0.2, 5.2±0.1改为5.2 ^{+0.1} ₋₀ , 16.0±0.15改为16 ^{0.15} ₀	夏海明	2016/07/28	3
△	客户修改筒轴孔由φ12.1 ^{0.1} ₋₀ 改为φ12 ^{0.1} ₀	夏海明	2016/07/05	1
△	修改碟刹端面到勾槽中心的距离 由17.5±0.15修改为16.0±0.15	刘志勇	2016/05/14	
标记	修改内容	修改者	日期	修改处数