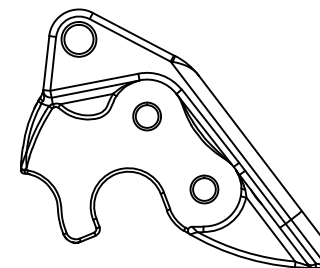
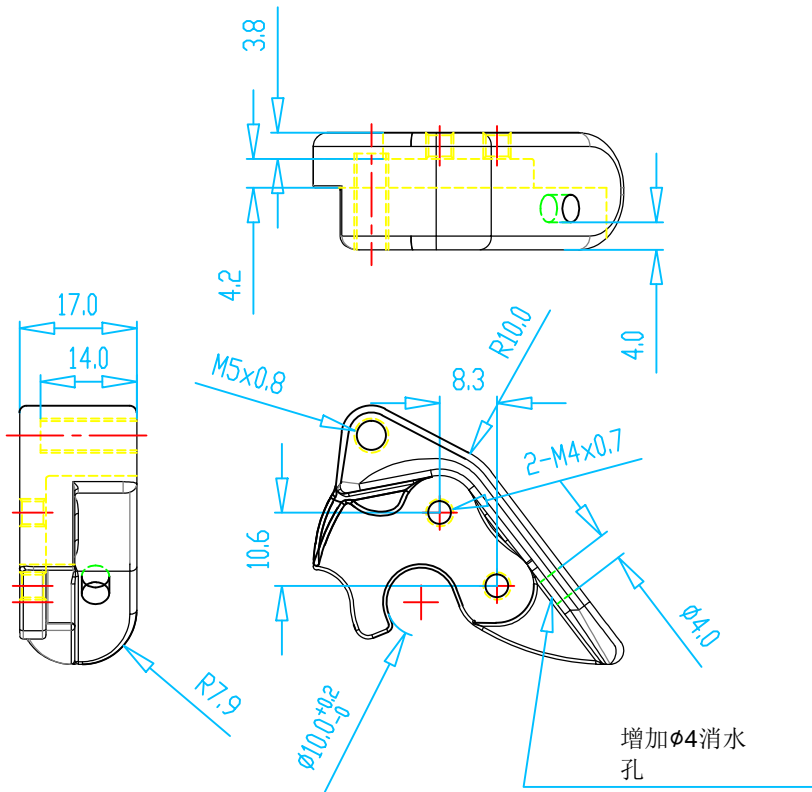


搭配吊耳型號
T-0088



繪圖 Drawed	刘志勇	2016-04-29	處理 Finish			
校對 Checked		材質 Material	AL6061	比例 Scale		1:1
審核 Approved		產品名稱 Product	勾爪	單位 Unit	mm	
將頂科技		製圖編號 Drawing No.	JD-9F-0405-R	版次 Version	16-64 ±0.3	
		客戶編號 Customer No.			64-120 ±0.5	
					角度公差 ANGULAR	±0.5°