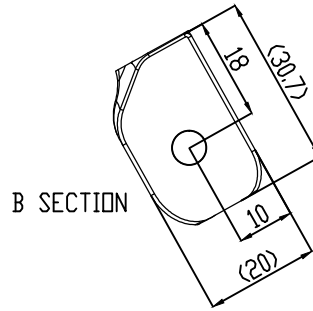
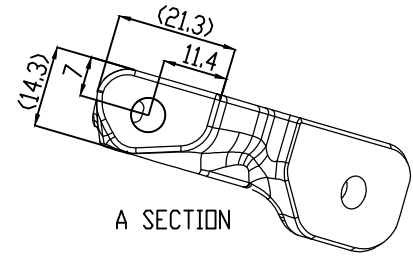


需用檢具檢驗, 檢具公差

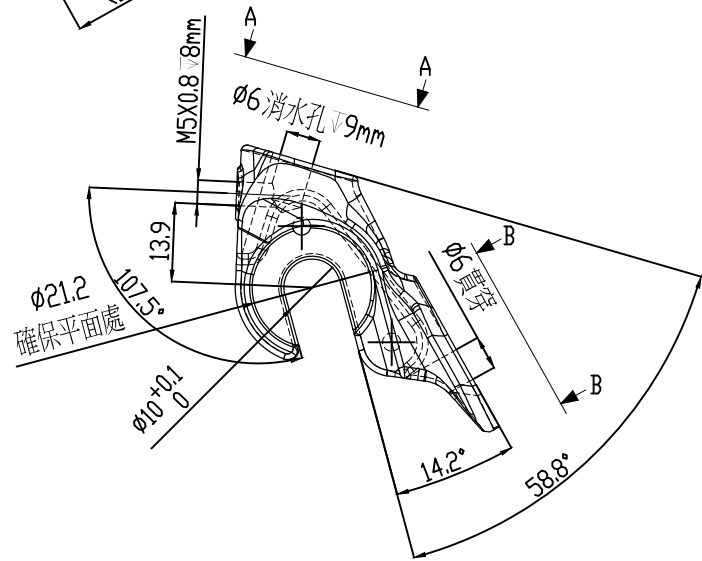
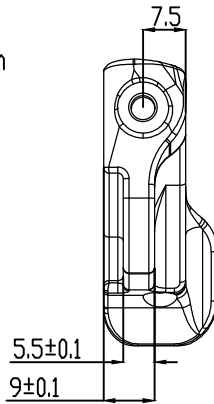
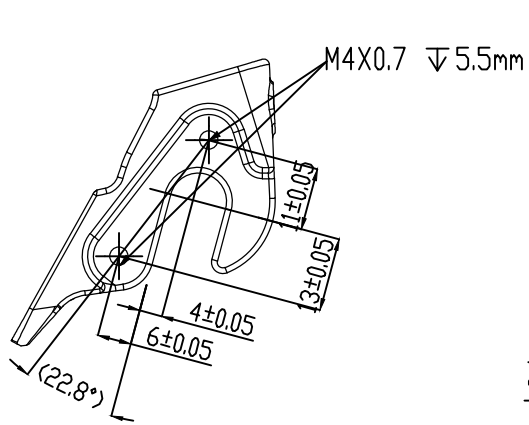
+0
-0.2



B SECTION



A SECTION



產品 Product	勾爪	繪圖 Drawn	Tim	日期 Date	2016-03-21	允許公差表 允差	>1-4	±0.1
材質 Material	AL6061	校對 Checked					>4-16	±0.2
編號 Drawing No.	JD-9F-0402-R	審核 Approved					>16-63	±0.3
客戶 Customer No.	愛地雅	版次 Version					>63-250	±0.5
比例 Scale	1:1	單位 Unit	mm	V1	將頂科技有限公司(台灣) JIANG DING TECHNOLOGY(TAIWAN) CO.,LTD		角度公差 ANGULAR	±0.5°