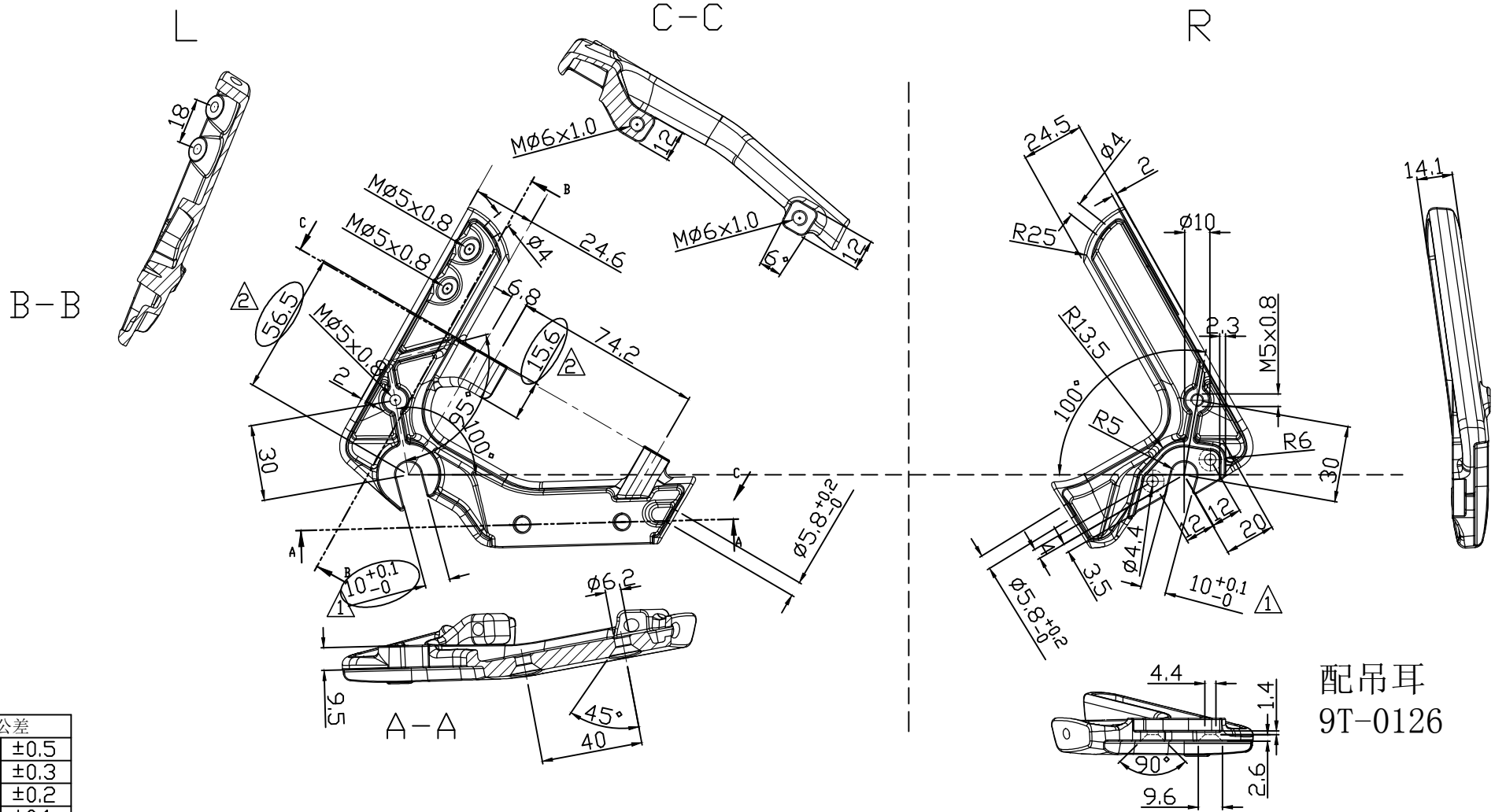


開模請依3D檔為準. 此圖僅供參考



配吊耳  
9T-0126

AUTODESK

AUTODESK

| 一般公差   |      |
|--------|------|
| 64~120 | ±0.5 |
| 16~64  | ±0.3 |
| 4~16   | ±0.2 |
| 1~4    | ±0.1 |
| 角度     | 0.5° |

|                     |                 |                  |     |                    |     |          |                   |   |    |       |      |            |                                     |  |  |
|---------------------|-----------------|------------------|-----|--------------------|-----|----------|-------------------|---|----|-------|------|------------|-------------------------------------|--|--|
| 產品名稱<br>Product     | 勾爪              | UNIT<br>单位:      | MM  | DRAWN BY<br>绘图:    | 林盛傑 | 16.10.11 | 硬度<br>INDENTATION | HRB52-58  | 版次 | 第 2 版 | 视角法  |            |                                     |  |  |
| 繪圖編號<br>Drawing No: | JD-9F-0398      | SCALE<br>比例:     | 1:1 | CHECKED BY<br>审核:  |     |          |                   | 將頂科技(深圳)有限公司<br>JIANGDING,HANDWARE.MANUFACTURE.CO.LTD |    |       |      |            |                                     |  |  |
| CLIENT<br>客户:       | 郁珺<br>AS-P2298A | MASTERIAL<br>材质: | 依客户 | APPROVED BY<br>核准: |     |          |                   |   |    |       |      | 2016.10.11 | 交樣尺寸=標準尺寸+0.6MM                     |  |  |
|                     |                 |                  |     |                    |     |          |                   |   |    |       |      | 2016.7.4   | 加標槽寬10 <sup>+0.1</sup> <sub>0</sub> |  |  |
|                     |                 |                  |     |                    |     |          |                   |   |    |       | SIGN | DATE       | DESCRIPTION                         |  |  |