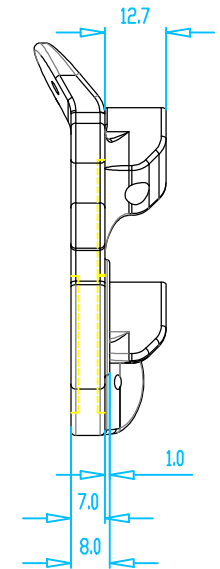
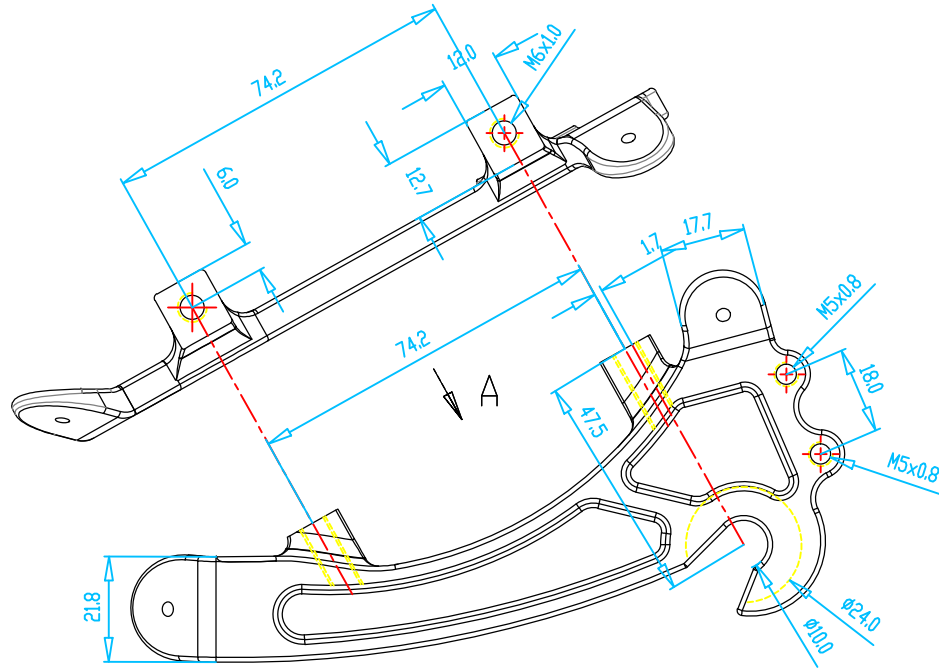
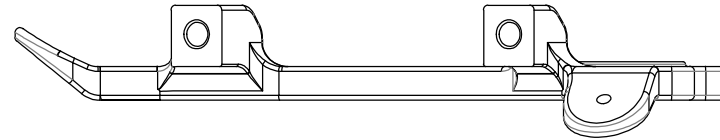
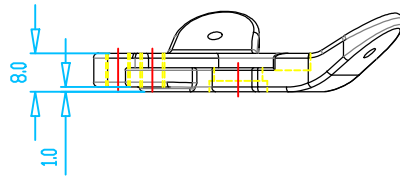
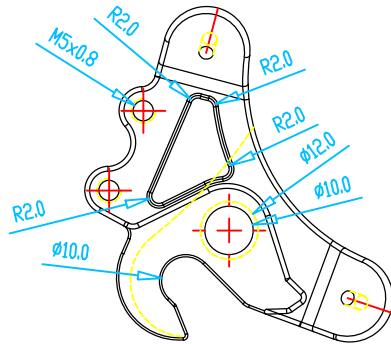
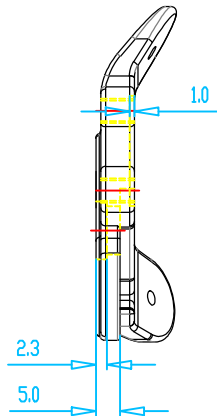


配 T-0022-1 吊耳



AUTODESK

AUTODESK



LR鍛造用料: ??mm

繪圖 Drawn	2015-01-12	處理 FINISH		
校對 Checked	材質 Material	AL6061	比例 Scale	1:1
審核 Approved	產品名稱 Product	勾爪	單位 Unit	mm
	製圖編號 Drawing No.	9F-0373	版本 Version	150-250
	客戶編號 Customer No.	愛地雅	角度公差 ANGULAR	±0.5°
			允許公差	1-15 ±0.1 15-30 ±0.2 30-150 ±0.3 150-250 ±0.5

