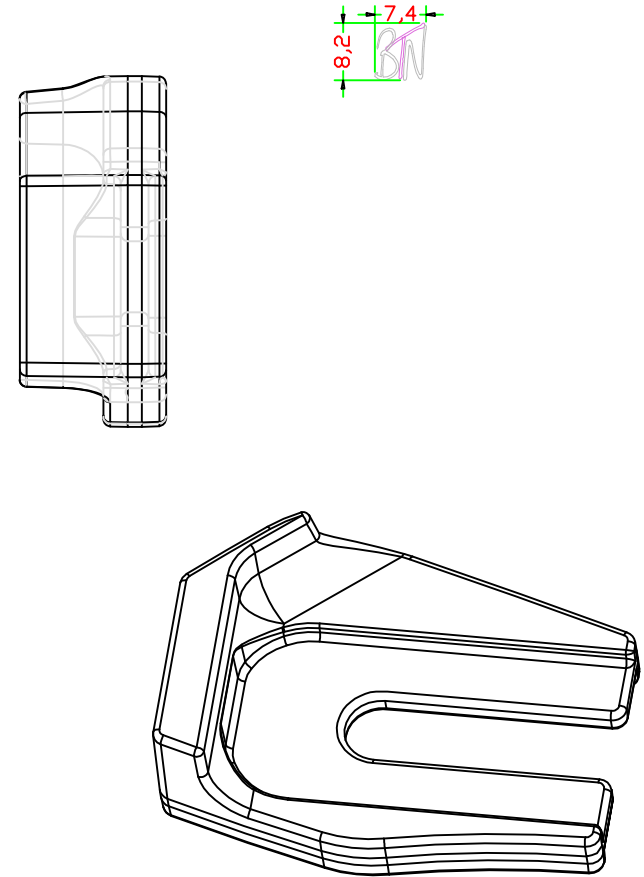
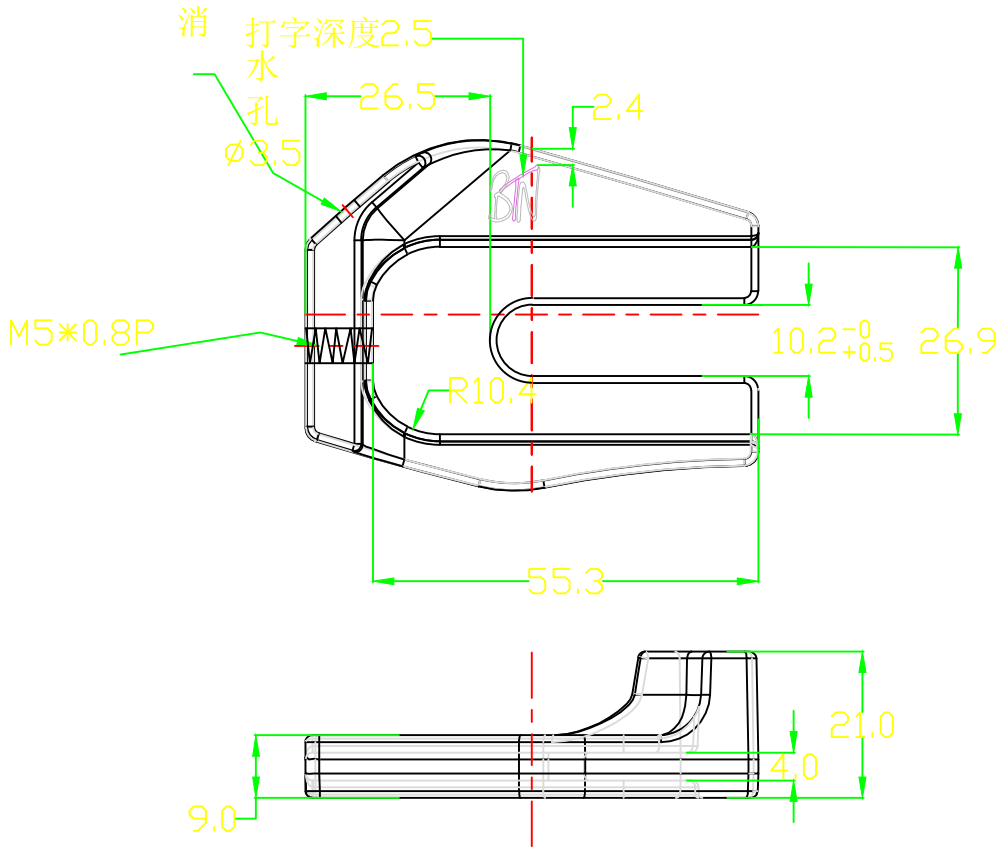


注：不得依图形量测，应依标注数据为准。



AUTODESK

AUTODESK

|                 |            |                 |     |             |         |             |                                       |      |          |      |             |
|-----------------|------------|-----------------|-----|-------------|---------|-------------|---------------------------------------|------|----------|------|-------------|
| PRODUCT<br>品名   | 勾爪(右邊)     | UNIT<br>單位      | mm  | DRAWN BY    |         | INDENTATION | HRB52 硬度 第 2 次 ? 鋼去                   | SIGN | REVISION | DATE | DESCRIPTION |
| RAWING NO<br>圖號 | JD-9F-0329 | SCALE<br>比例     | 1:1 | CHECKED BY  | L. H. F | 12.5.25     | 江定五金 ( ) 有限公司                         |      |          |      |             |
| CLIENT<br>客戶    |            | MASTERIAL<br>材料 |     | APPROVED BY |         |             | JIANGDING,HANDWARE.MANUFACTURE.CO.LTD |      |          |      |             |