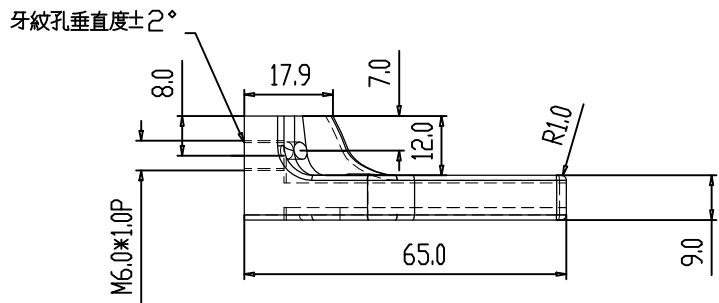
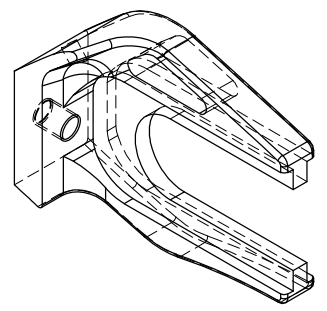
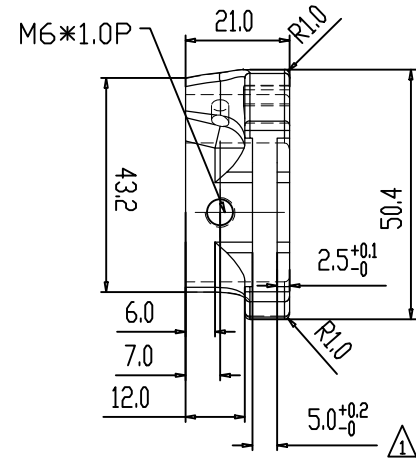
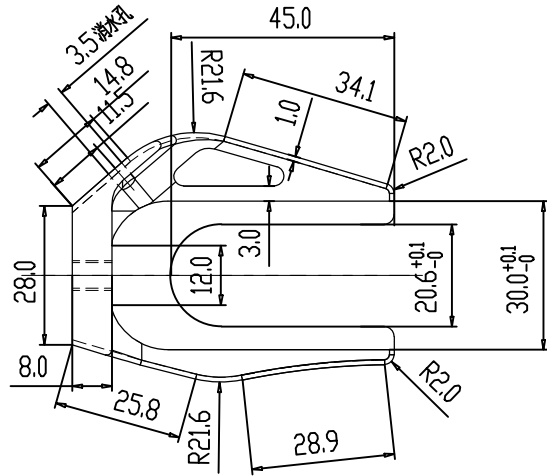


製程工序:下料-壓彎-震動



- 技術要求1, 產品應先振動後, 再加工圖中20&30槽寬尺寸,
- 2, 成品不可有毛刺及端角
- 3, 對稱度差 ≤ 0.1mm

客戶VSI
 相配車架圖號G0167/168/169/170/G4340

勾爪(左邊)(1PCS/SET)

圖面來源		未標註之公差與角度參考範圍 xxx. ±1.000 xx. ±0.500 x. ±0.200 .x ±0.100 .xx ±0.050 .xxx ±0.005 ANGLE ±1°	勾爪		比例	1:1	客戶圖號	I0-ND-277-2	版次	A 0
客戶名稱	愛地雅				單位	mm	將頂編號	9F-0314-1-L	A4 圖框	
備註		製圖	2011.06.20	材質	鋁	將頂編號		第一張		
		初核		 將頂科技(深圳)有限公司 JIANG DING TECHNOLOGY CO.,LTD						
		覆核								