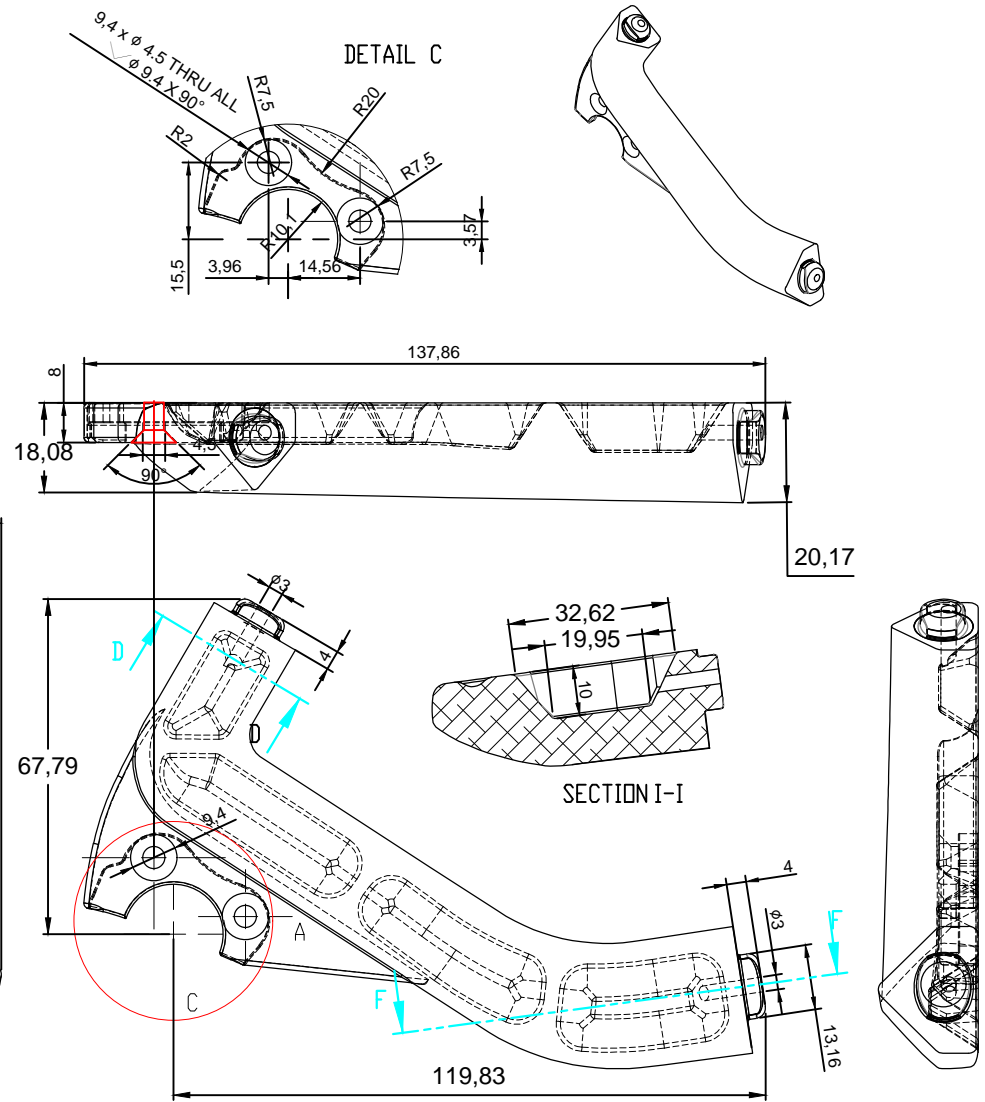
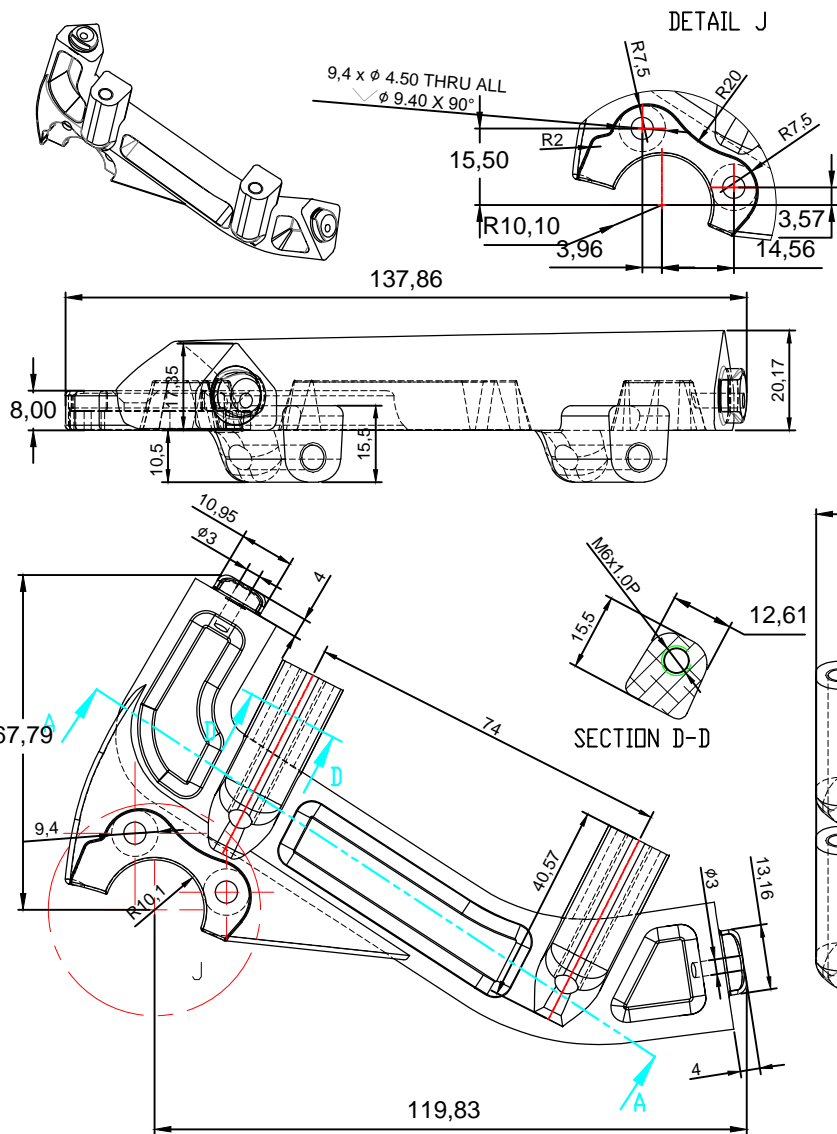


A3

流程：鋸料>鍛造>T4/T6>切邊>震動>CNC加工 洗白>品管>包裝



9T-0112  
9T-0112-1

鍛造用料:  $\phi?? \times ?? \text{ mm}$   
PS:鋁料一米長可切 ?? Piece

繪圖 Drawn	Carlson	2013-11-12	處理 FINISH		 允許公差 <b>TOLENTANCE</b> >1-4 ±0.1 >4-16 ±0.2 >16-63 ±0.3 >63-250 ±0.5 角度公差 ANGULAR ±0.5°	
校對 Checked		材質 Material	AL6061	比例 Scale		1:1
審核 Approved		產品名稱 Product	勾爪	單位 Unit		mm
		製圖號 Drawing No.	9D-0252	廠 Version		V1
		客戶號 Customer No.	聯安			

