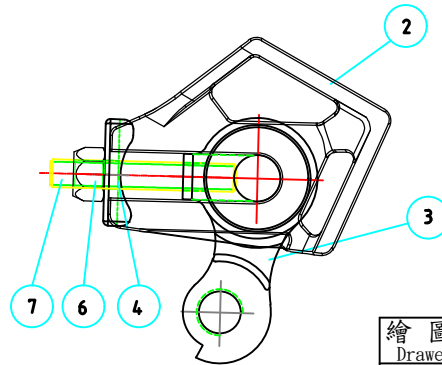
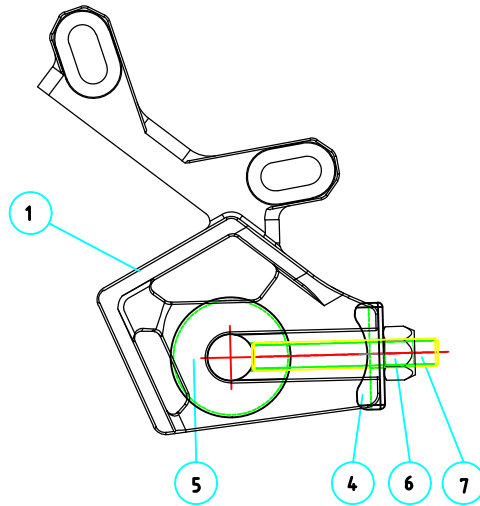
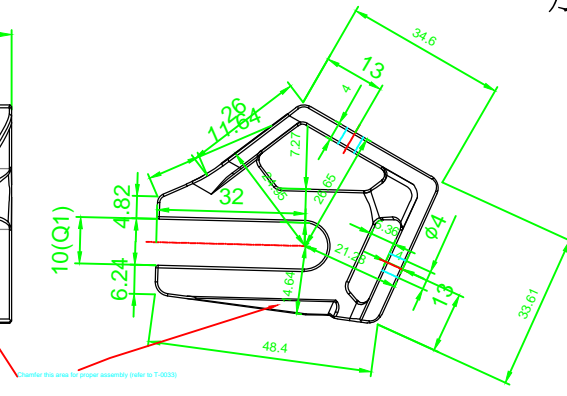
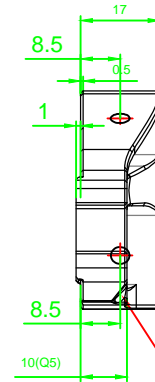
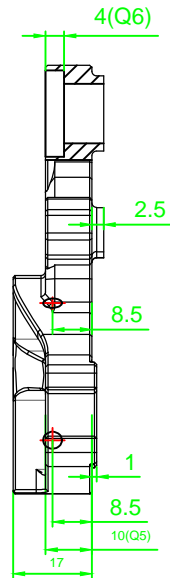
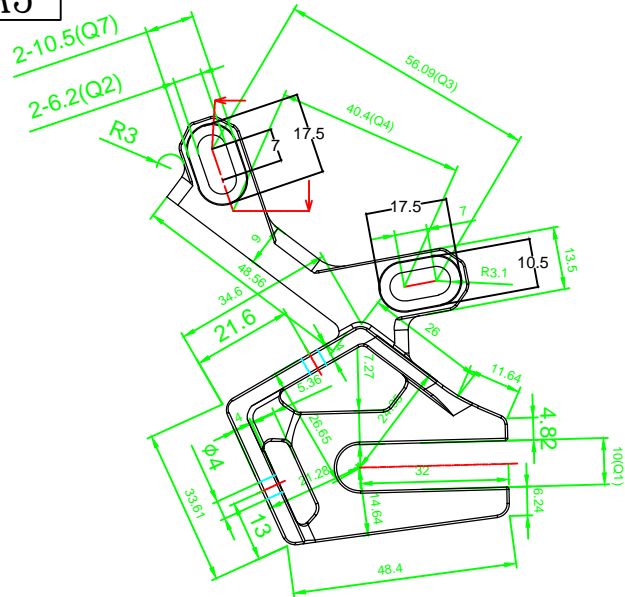


A3

加工圖



Assembly part List			
Item no.	Qty.	Description	Material
7	2	Stud Continuous M6x1.0Px40mm	
6	2	Hex Nut M6x1.0P	steel
5	1	JD-9K-0139	steel
4	2	JD-9K-0138	Alloy
3	1	T-0033	Alloy
2	1	JD-9D-0216-1-R	Alloy
1	1	JD-9D-0216-1-L	Alloy

PS:9D-0216與9D-0216-1共用模具

繪圖 Drawn	李國丞	2012.03.13	處理 FINISH		 允許公差 TOLERANCE	
校對 Checked		材質 Material	AL6061	比例 Scale		1:1
審核 Approved		產名稱 Product	爪	單位 Unit	mm	>1-4 ±0.1
		製圖號 Drawing No:	JD-9D-0216-2	版 Version		>4-16 ±0.2
		客戶號 Customer No:		A1		>16-63 ±0.3
						>63-250 ±0.5
						角度公差 ANGULAR ±0.5°

