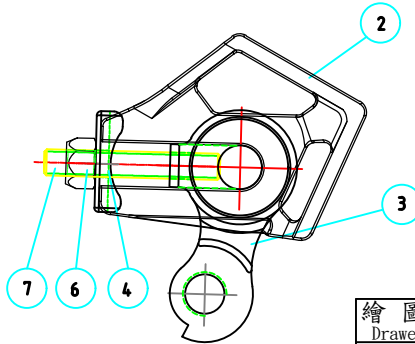
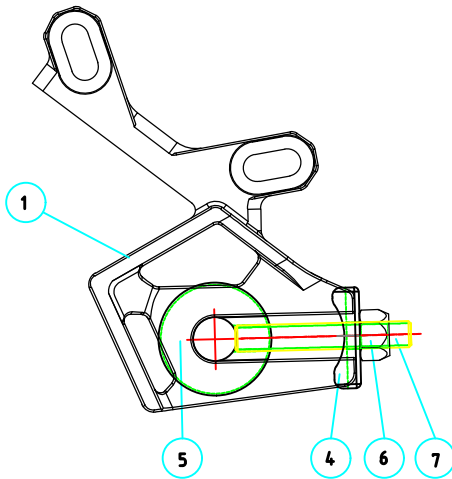
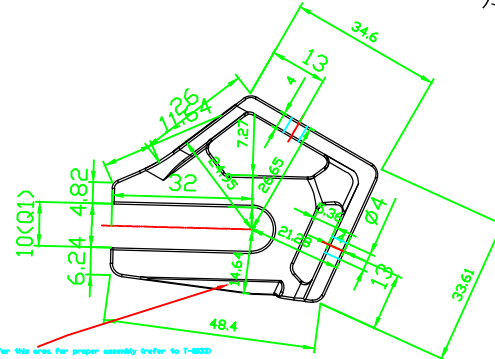
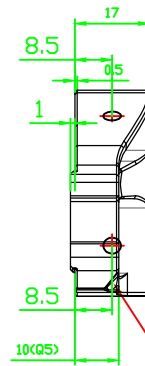
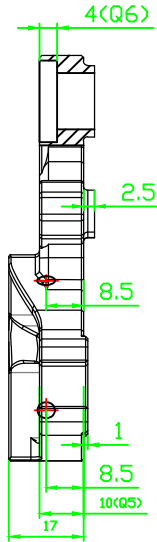
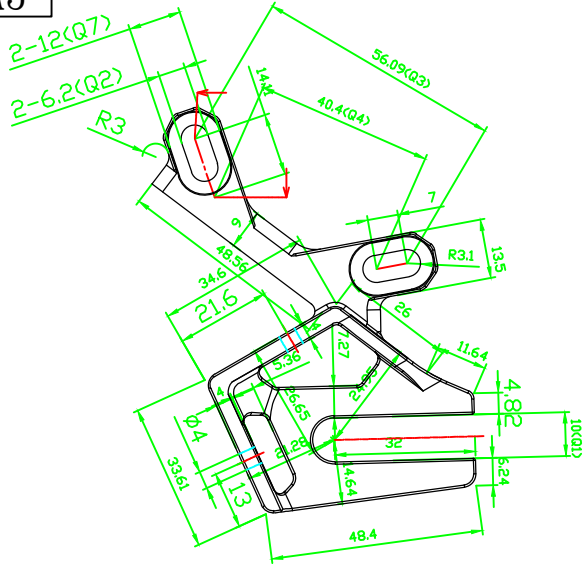


A3

加工圖



PS:9D-0216與9D-0216-1共用模具

Assembly part List			
7	2	Stud Continuous M6x1.0Px40mm	
6	2	Hex Nut M6x1.0P	steel
5	1	JD-9K-0139	steel
4	2	JD-9K-0138	Alloy
3	1	T-0033	Alloy
2	1	JD-9D-0216-1-R	Alloy
1	1	JD-9D-0216-1-L	Alloy
Item no.	Qty.	Description	Material

繪圖 Drawn	李國丞	2012. 03. 13	處理 FINISH		 允許多差 TOLERANCE	
校對 Checked		材質 Material	AL6061	比例 Scale		1:1
審核 Approved		名稱 Product	爪	單位 Unit		mm
製圖 Drawing No:		廠號 Customer No:	JD-9D-0216-1	版 Version		A1
					>1-4	±0.1
					>4-16	±0.2
					>16-63	±0.3
					>63-250	±0.5
					角度公差 ANGULAR	±0.5°

