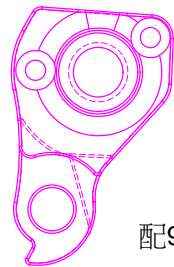
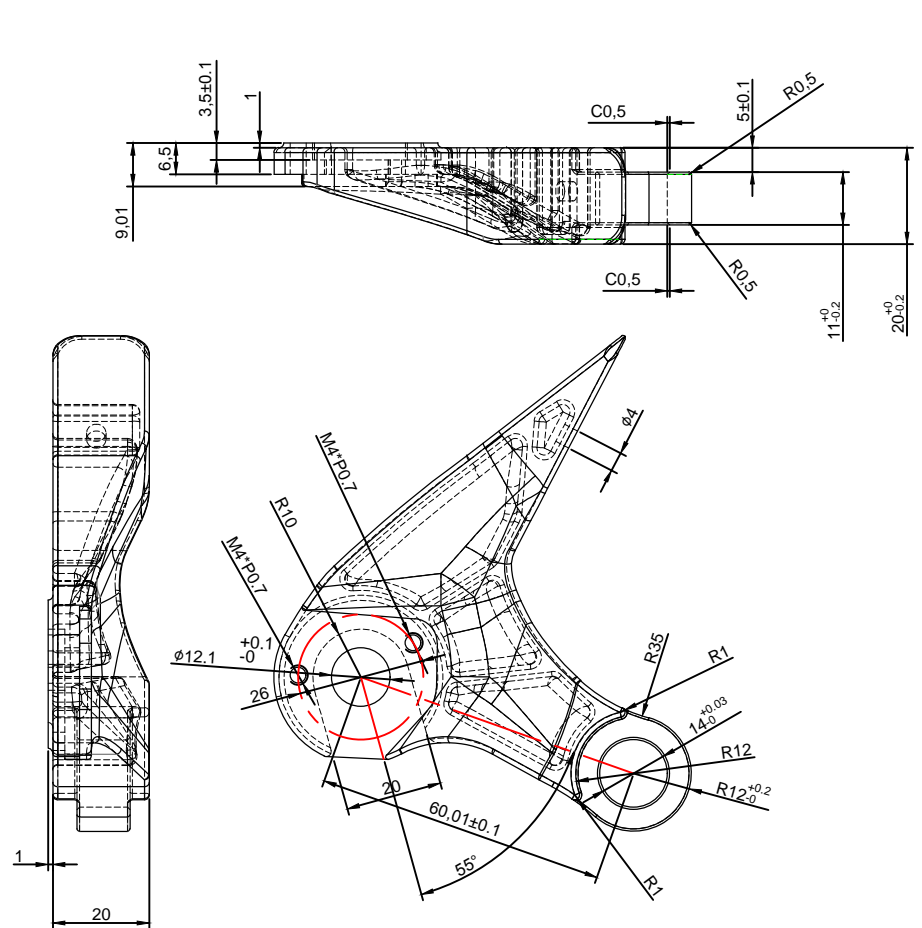
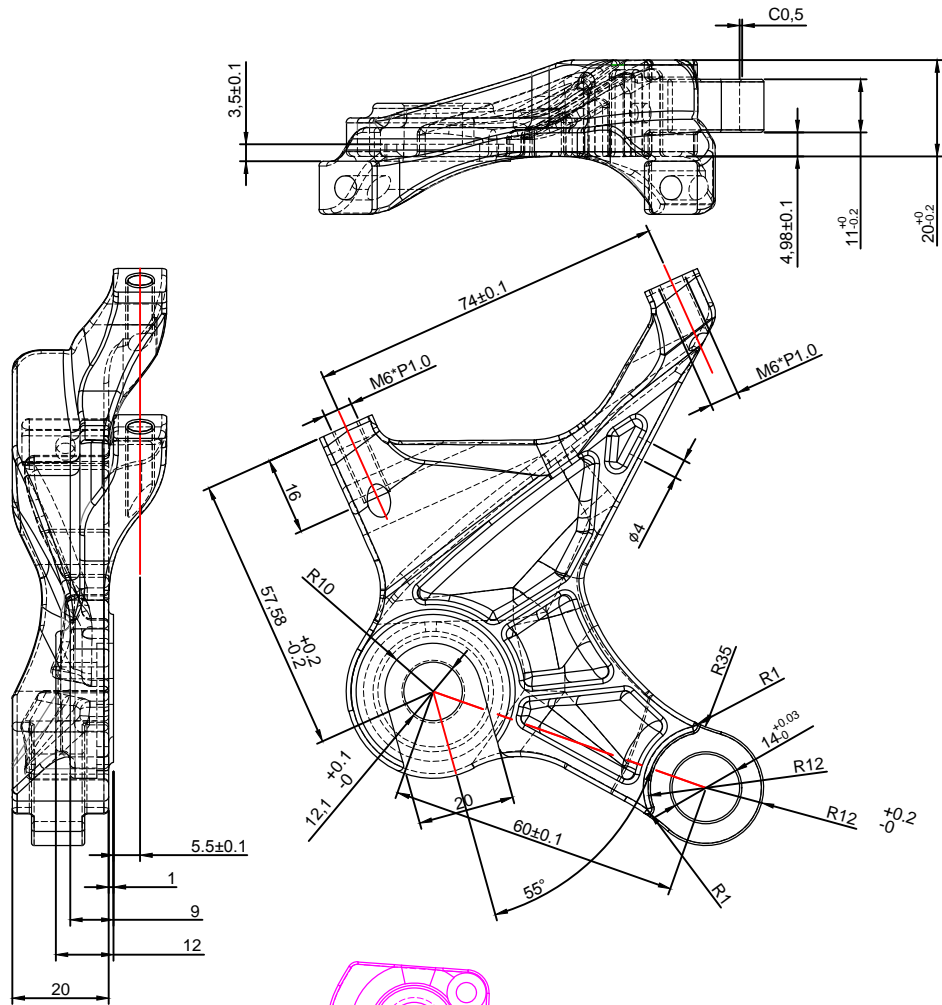


加工流程：鋸料>鍛造>T4/T6>切邊>CNC銑床>研磨>震動>洗白>品管>包裝



配9T-0101 吊耳

| | | | | | | |
|----------------|---------|--------------------|--------------|-----------------|-----|--------------|
| 繪圖 Drawn | Carlson | 2013. 10. 15 | 處理 FINISH | | | |
| 校對 Checked | | 材質 Material | AL6061 | 比例 Scale | 1:1 | |
| 審核 Approved | | 名稱 Product | 勾 | 單位 Unit | mm | >1-4 ±0.1 |
| | | 製圖號 Drawing No: | 9D-0201-4 | 版 Version | | >16-63 ±0.3 |
| | | 客號 Customer No: | | V1 | | >63-250 ±0.5 |
| | | | | 角度公差 ANGULAR | | |