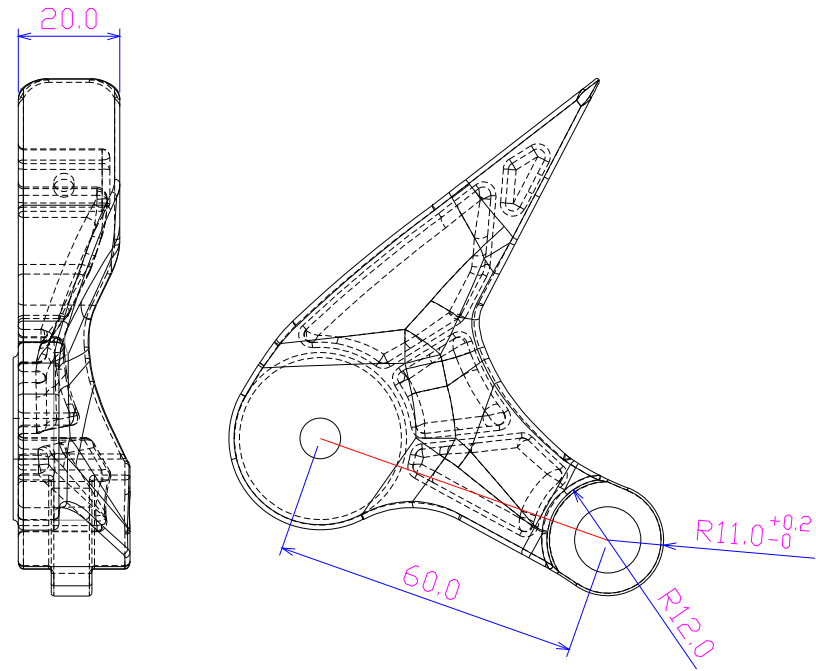
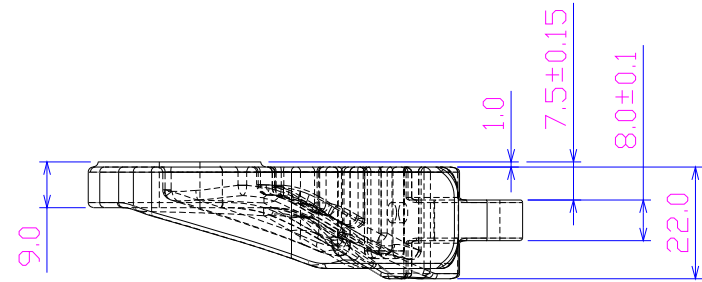


15-A79-L(FORGED MODE)



15-A79-R(FORGED MODE)

PS : 鍛品圖
 (9 D - 0 2 0 1 , 9 D - 0 2 0 1 - 1 , 9 D - 0 2 0 1 - 2)
 皆共用此圖)

繪圖 Drawn		2011.08.24	處理 FINISH		
校對 Checked		1	AL6061	比例 Scale	
審核 Approved		1	爪	單位 Unit	mm
 將頂科技		製圖號 Drawing No:	JD-9D-201	版 Version	
		客戶號 Customer No:	勝加		
		允許公差 TOLETANCE		>1-4	±0.1
		>4-16	±0.2		
		>16-63	±0.3		
		>63-250	±0.5		
		角度公差 ANGULAR	±0.5°		