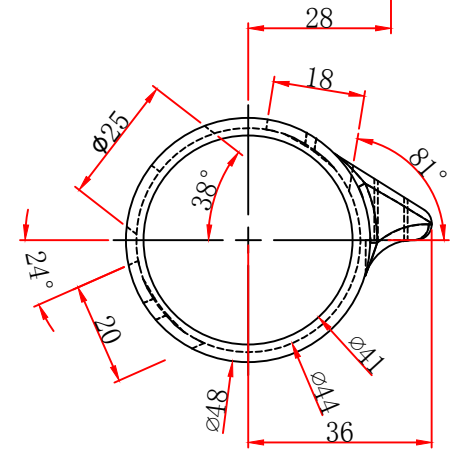
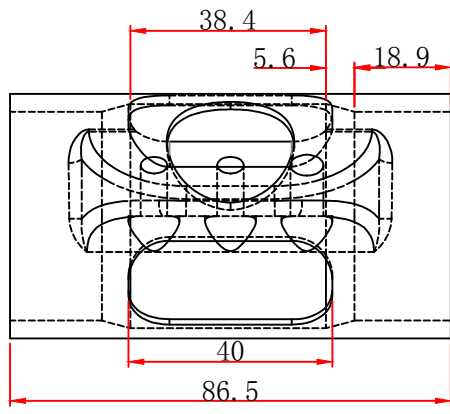
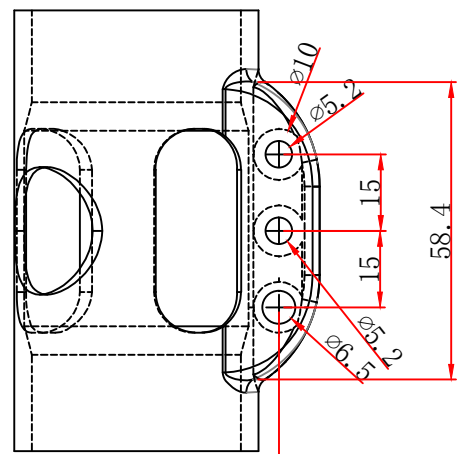
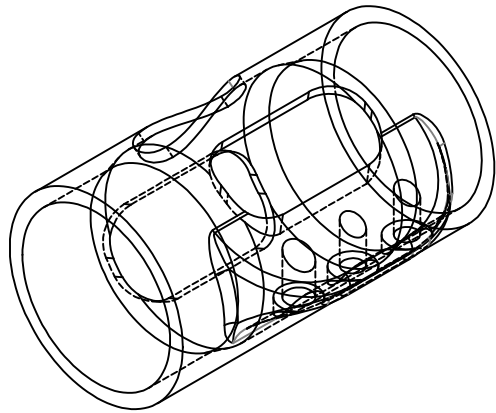




製造流程：	
執行工序標記	
開擠型材	1
進料驗收	2
鋸料	3
下料	<input type="checkbox"/>
粗震	<input type="checkbox"/>
鍛造	<input type="checkbox"/>
切邊	<input type="checkbox"/>
切角	4
沖孔	5
壓形	<input type="checkbox"/>
T4	6
T6	7
鑽孔	<input type="checkbox"/>
CNC	8
研磨	9
震動	10
CNC	<input type="checkbox"/>
倒角	<input type="checkbox"/>
攻牙	<input type="checkbox"/>
磷酸洗	11
攻牙	<input type="checkbox"/>
全檢	<input type="checkbox"/>
委外加工	<input type="checkbox"/>
陽極	<input type="checkbox"/>
外購	<input type="checkbox"/>
回廠驗收	<input type="checkbox"/>
全檢	12
包裝	13
出貨檢驗	14
出貨	15



未注公差	
64~250	±0.5
16~64	±0.3
4~16	±0.2
1~4	±0.1
角度	±0.5°

產品名稱 Product	五通	單位 Unit	MM	繪圖 Drawed	Jacky	2017.03.15	 將頂科技(台灣)有限公司 (JIANGDING, HARDWARE, MANUFACTURE, CO. LTD)		△						
圖號/型号 Drawing No	JD-9A-0100-1	比例 Scale	1:1	審核 Checked					△						
客戶 Customer		材質 Material		核准 Approved			版次 Revision	V1	視角法 Projection Type		標記	修改內容	修改者	日期	修改次數