

A4

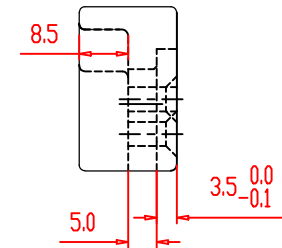
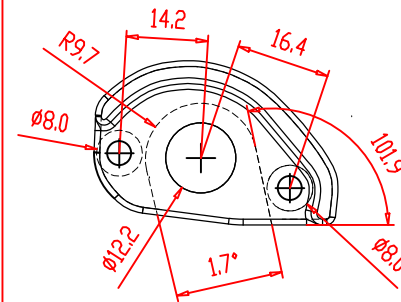
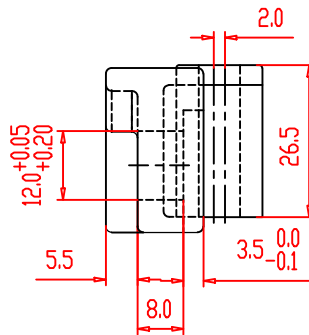
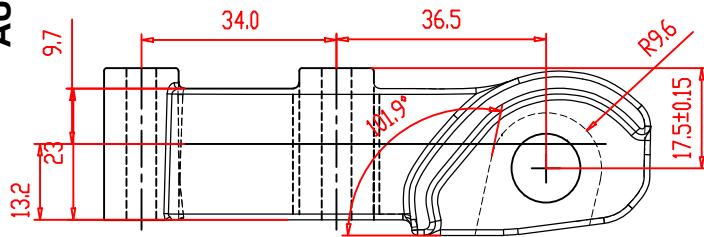
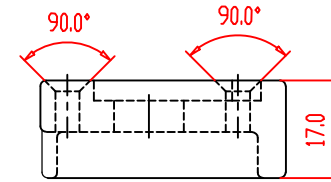
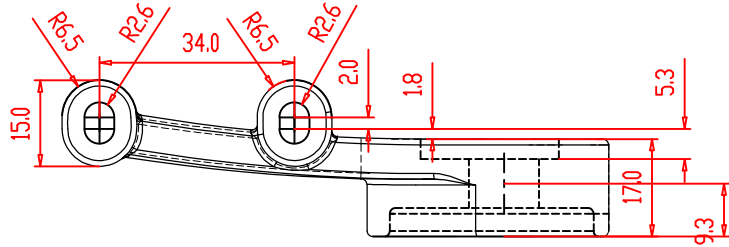
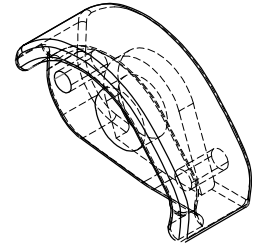
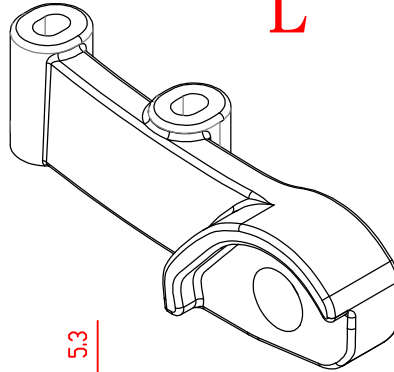
流程：鋸料>鍛造>T4/T6>切邊>鑽孔>攻牙>研磨>震動>品管>包裝

AUTODESK

AUTODESK

L

R



LR鍛造用料: ??mm

繪圖 Drawn	2015-02-13	處理 FINISH		
校對 Checked	材質 Material	AL6061	比例 Scale	1:1
審核 Approved	產品名稱 Product	勾爪	單位 Unit	mm
	製圖編號 Drawing No.	9F-0375	版本 Version	1-15 ±0.1 15-30 ±0.2 30-150 ±0.3 150-250 ±0.5
	客戶編號 Customer No.		V2	角度公差 ANGULAR