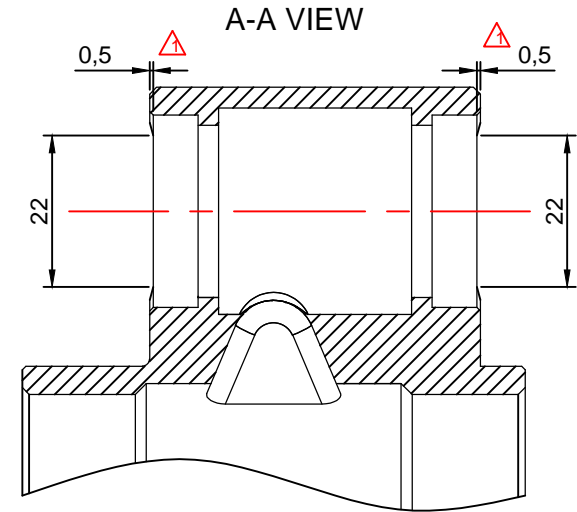
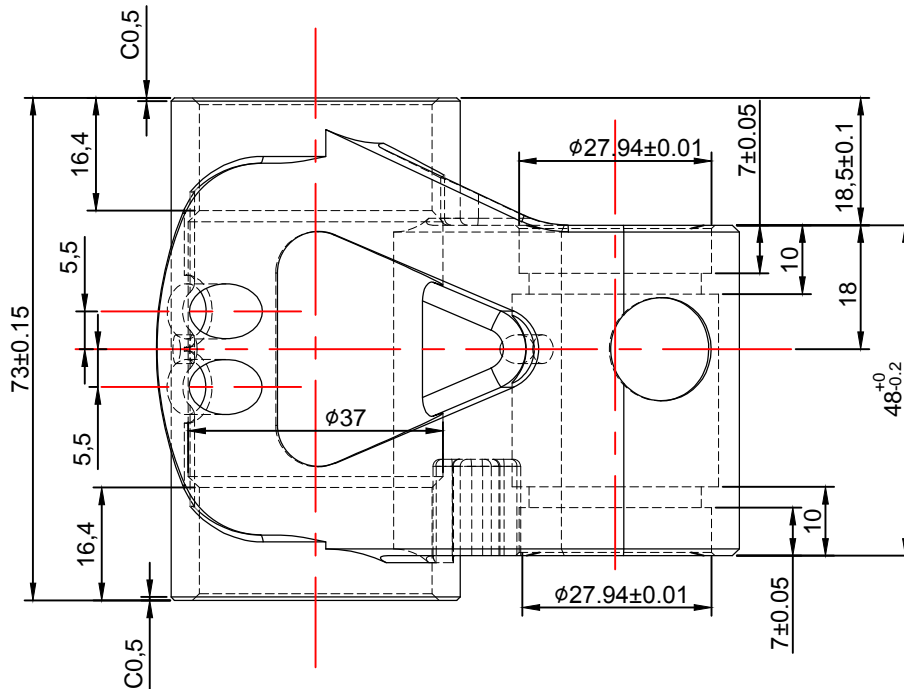
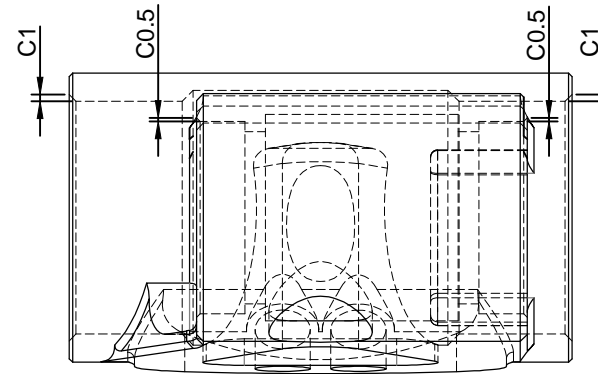
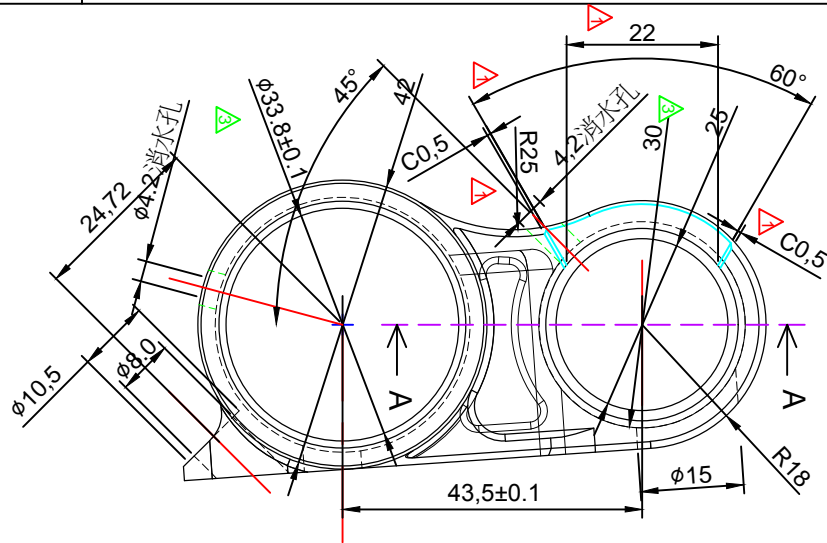


加工圖



繪圖 Drawn	Carlson	2015. 10. 12	處理 FINISH		 允 許 公 差 TOLERANCE	
校對 Checked		材 質 Material	AL6061	比 例 Scale		1:1
審核 Approved		產 品 稱 Product	五 通	單 位 Unit		mm
		製 圖 號 Drawing No:	9H-0087	版 次 Version		
		客 戶 號 Customer No:	勝 加	A1	>1-4 ±0.1 >4-16 ±0.2 >16-63 ±0.3 >63-250 ±0.5 角 度 公 差 ANGULAR ±0.5°	