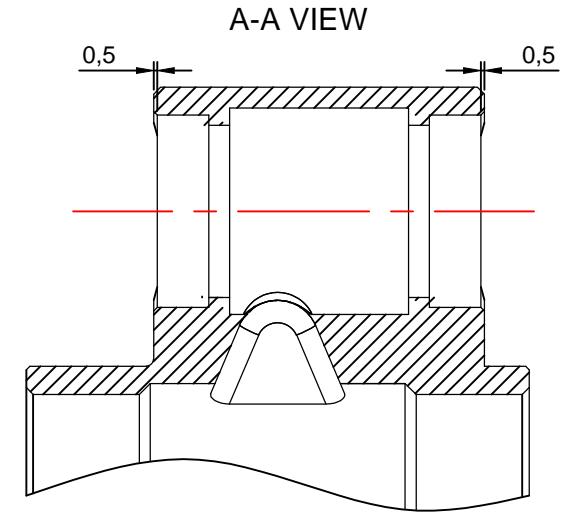
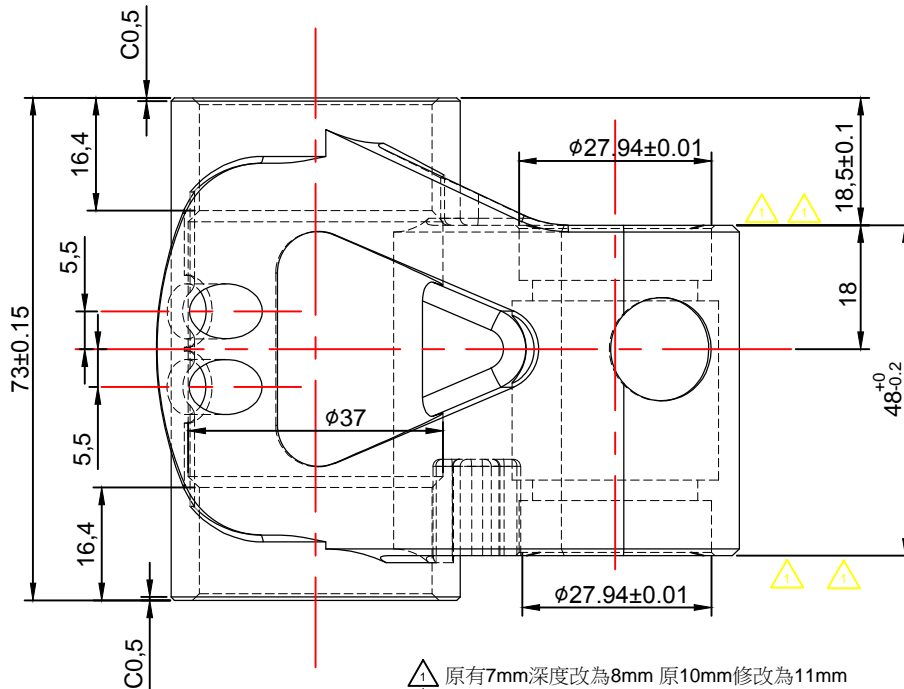
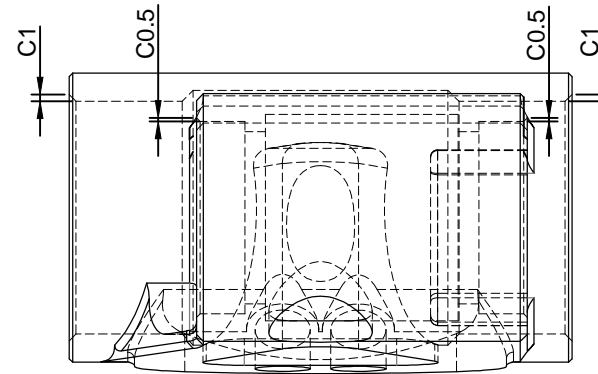
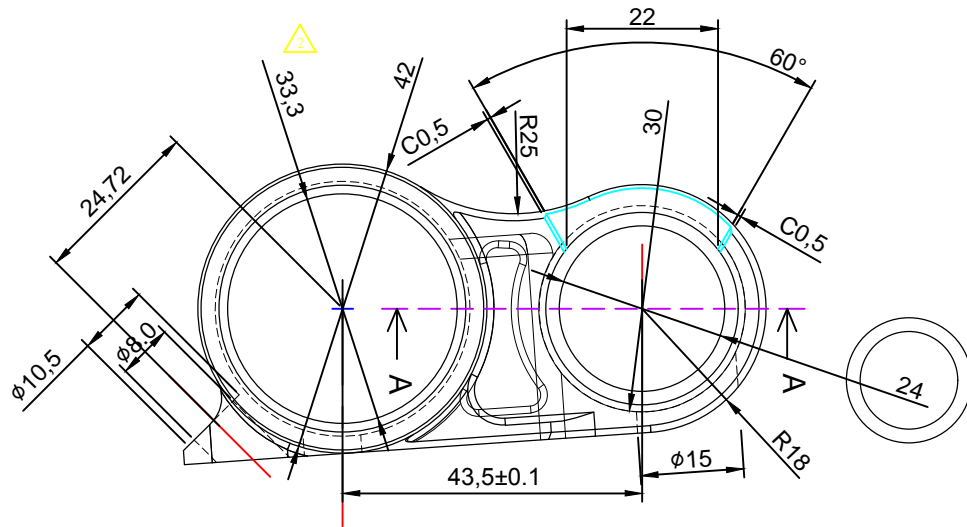


# 加工圖



△ 原有7mm深度改為8mm 原10mm修改為11mm  
 △ 原有33.7mm 改為33.3mm

繪圖 Drawn	Tim	2017. 07. 12	處理 FINISH		
校對 Checked		材質 Material	AL6061	比例 Scale	
審核 Approved		產稱 Product	五通	單位 Unit	mm
		製圖號 Drawing No:	9H-0087-1	版次 Version	>1-4 ±0.1
		客號 Customer No:	Wimcycle	A1	>4-16 ±0.2
					>16-63 ±0.3
					>63-250 ±0.5
					角度公差 ANGULAR ±0.5°