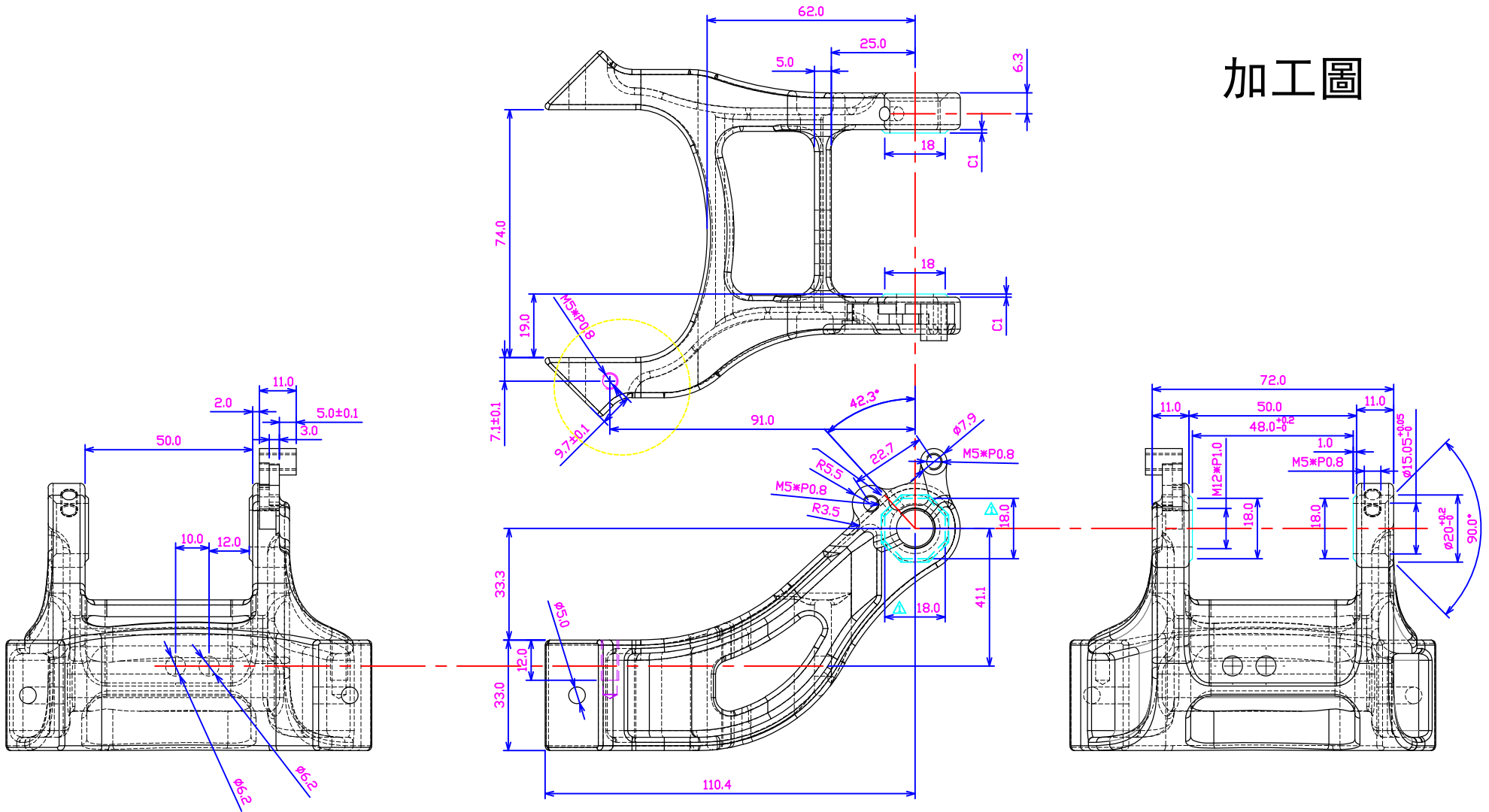


加工流程：鋸料>鍛造>T4/T6>切邊>CNC銑床>研磨>震動>洗白>品管>包裝

加工圖



鍛造用料: ?? mm
 PS:鋁料一米長可切 ?? Piece

30-A104-01

繪圖 Drawed	Carlson	2012.11.05	處理 FINISH			
校對 Checked		材質 Material	AL6061	比例 Scale		1:1
審核 Approved		產品名稱 Product	Yoke	單位 Unit		mm
		製圖編號 Drawing No.	9H-0083	版本 Version		A1
		客戶編號 Customer No.	勝功			
					允許公差 TOLERANCE	
					>1-4 ±0.1	
					>4-16 ±0.2	
					>16-63 ±0.3	
					>63-250 ±0.5	
					角公差 ANGULAR	
					±0.5°	

