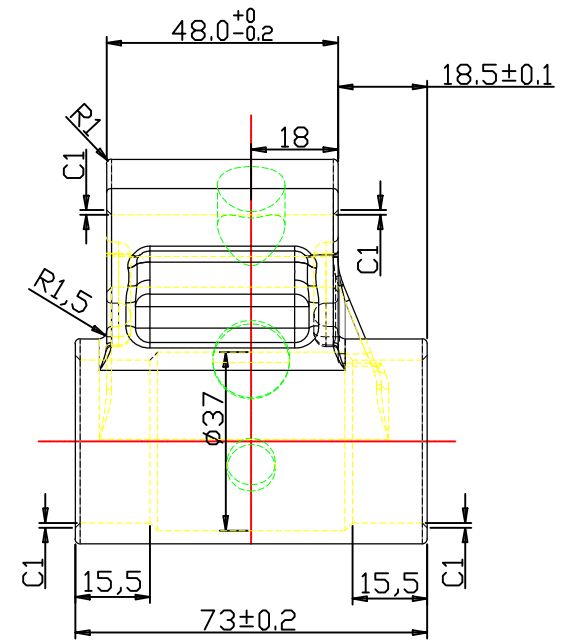
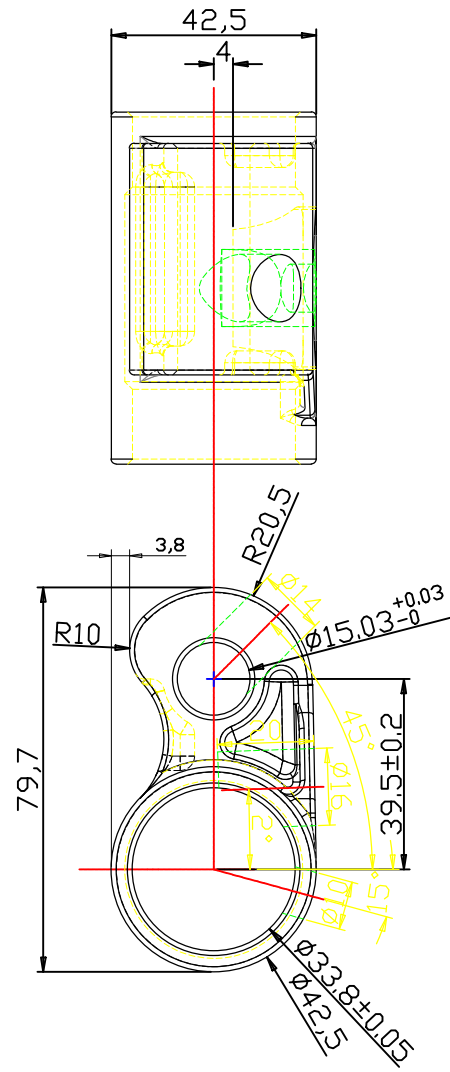


加工圖



TIM-BB-165

繪圖 Drawn	陳裕仁	2013. 01. 02	處理 FINISH		
校對 Checked		材質 Material	AL6061	比例 Scale	
審核 Approved		產名稱 Product	五通	單位 Unit	mm
		製圖號 Drawing No:	9H-0046-1	版次 Version	
		客號 Customer No:	三發	A1	
					允許公差 TOLERANCE
					>1-4 ±0.1
					>4-16 ±0.2
					>16-63 ±0.3
					>63-250 ±0.5
					角度公差 ANGULAR
					±0.5°