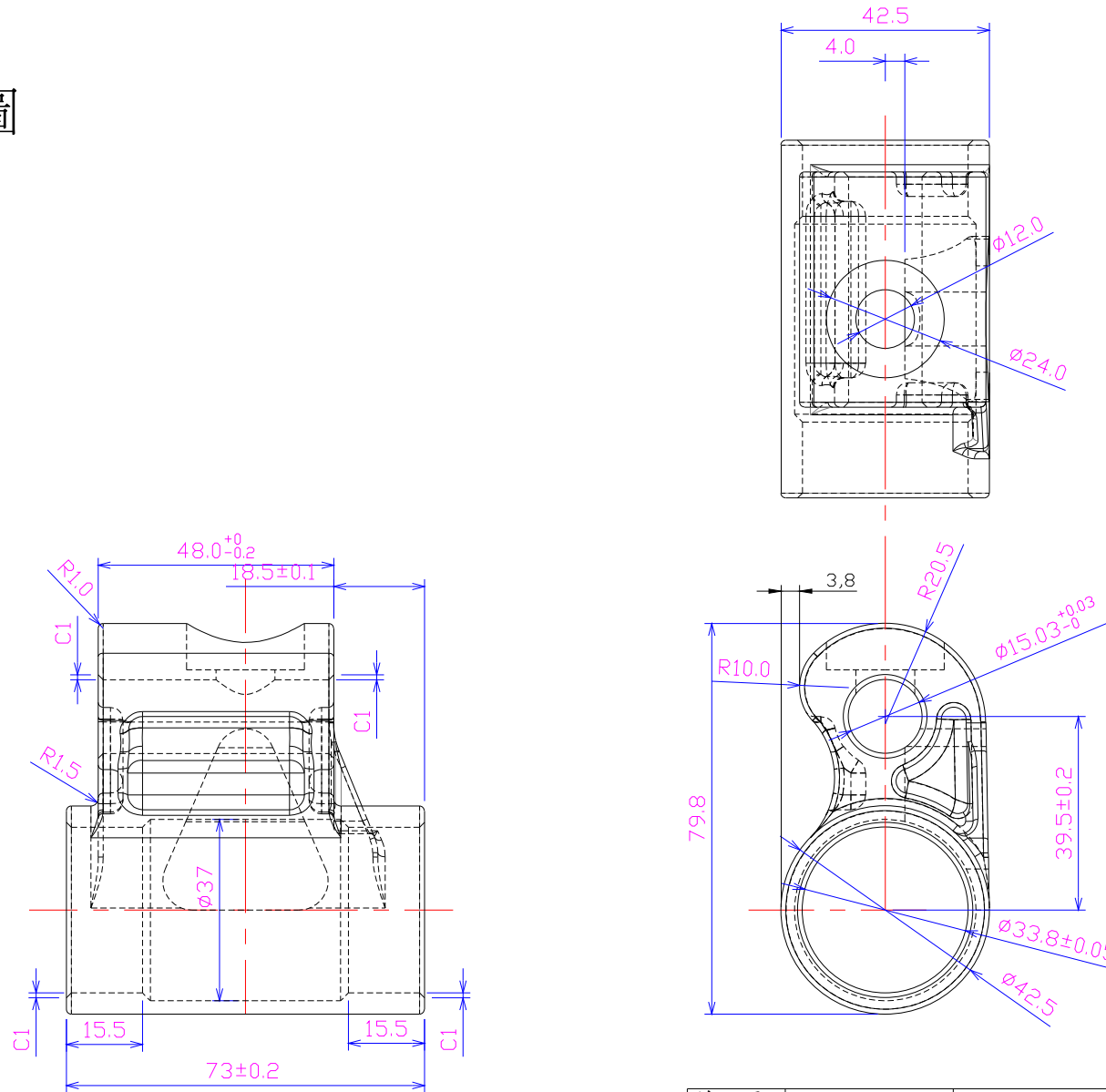


加工圖



繪圖 Drawn	詹士邦	2011. 08. 09	處理 FINISH			
校對 Checked		材質 Material	AL6061	比例 Scale	1:1	
審核 Approved		產品名稱 Product	五通	單位 Unit	mm	>1-4 ±0.1
		製圖編號 Drawing No:	9H-0046	版 Version		>4-16 ±0.2
		容編號 Customer No:		A1		>16-63 ±0.3
						>63-250 ±0.5
						角度公差 ANGULAR
						±0.5°

6 A 0 1 - S 2 4

