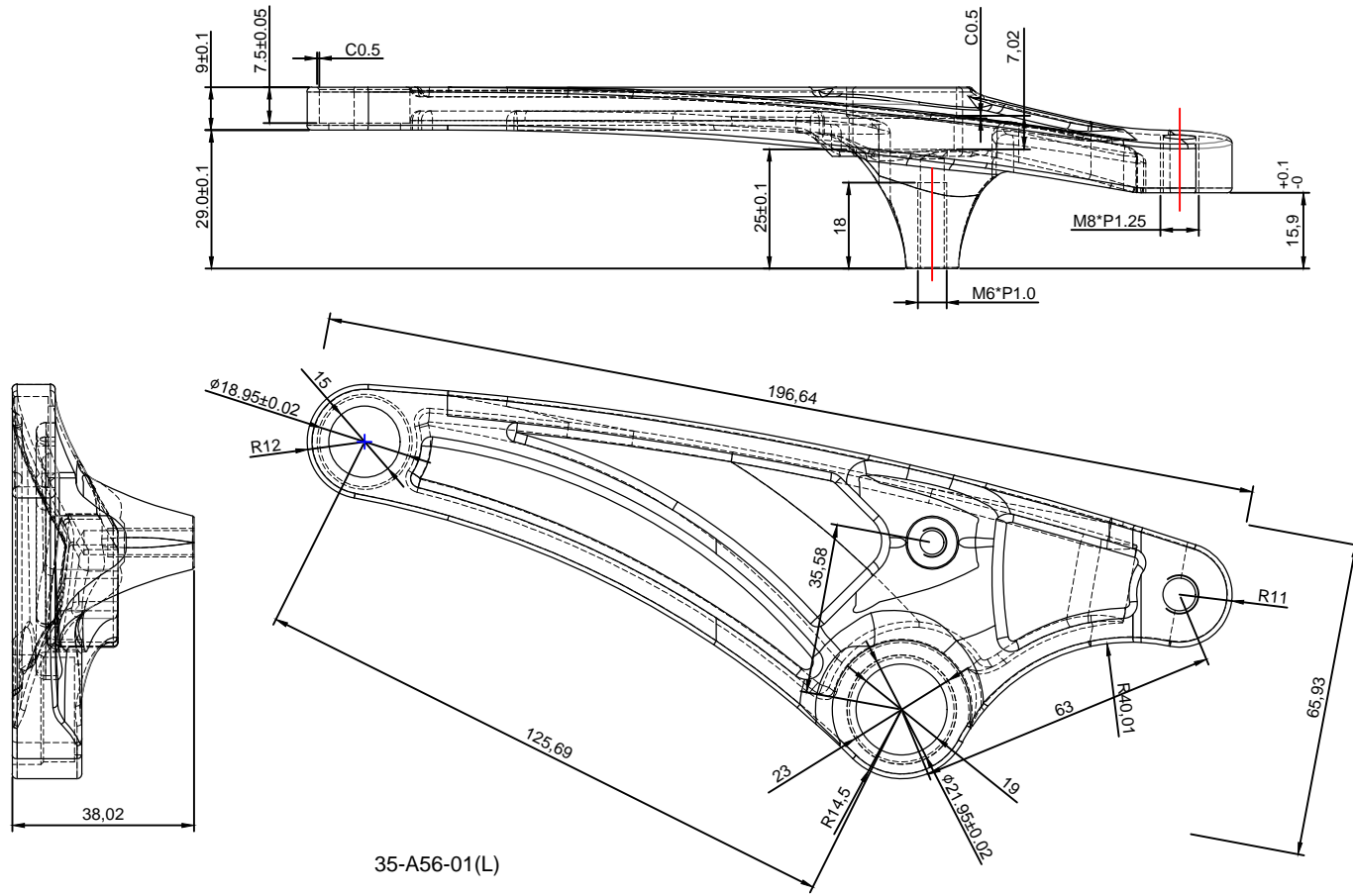


A3

加工圖



35-A56-01(L)

6 A 3 5 - A 5 6

繪圖 Drawn	詹世邦	2011. 08. 22	處理 FINISH			
校對 Checked		材質 Material	AL6061	比例 Scale	1:1	
審核 Approved		產名稱 Product	連接邊	單位 Unit	mm	>1-4 ±0.1
		製圖號 Drawing No:	9H-0045-L	版 Version		>4-16 ±0.2
		客號 Customer No:	睿	A1		>16-63 ±0.3
						>63-250 ±0.5