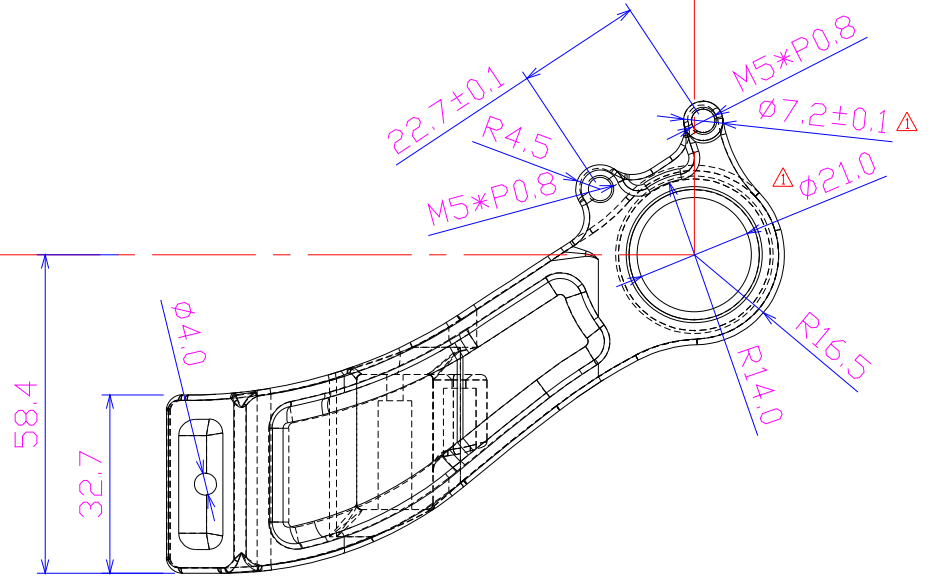
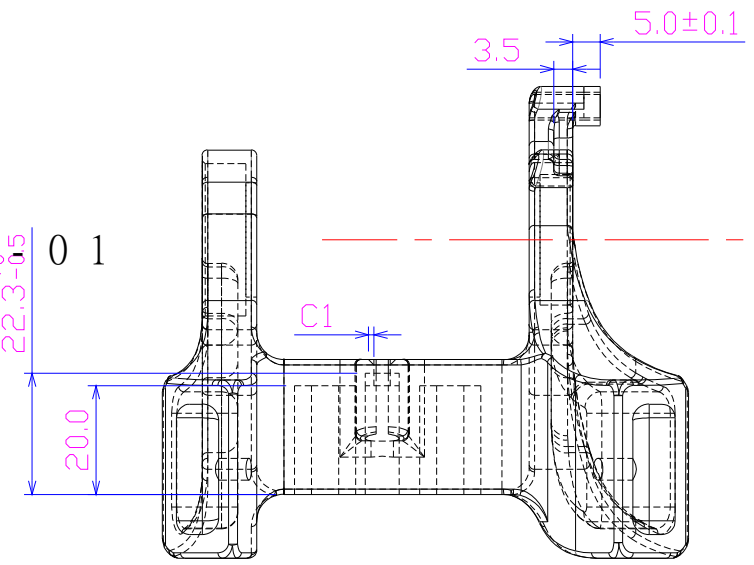
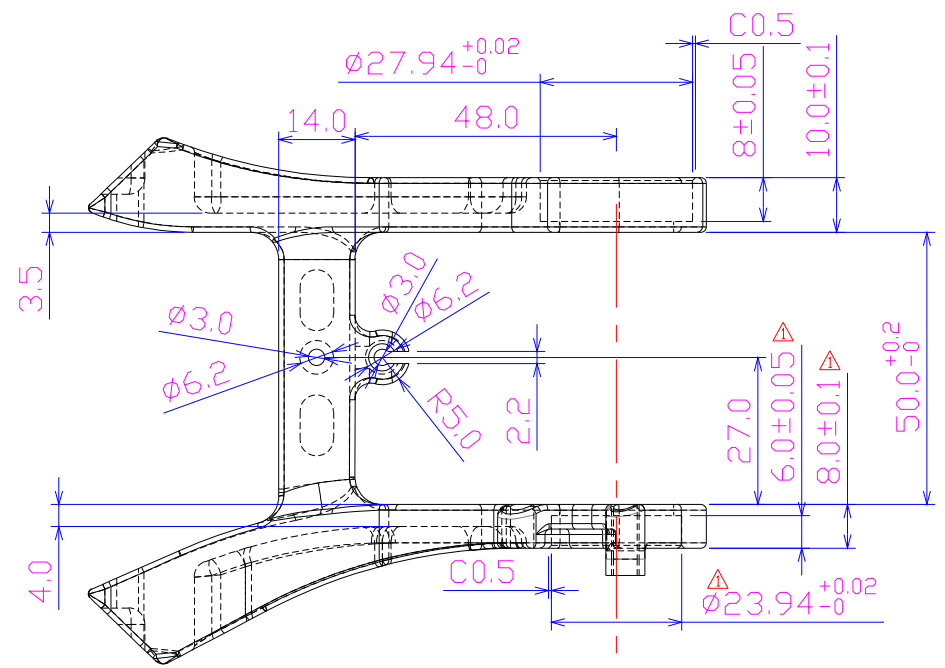


檢驗標準	
	尺寸公差
Q1	27.9 <sup>+0.02</sup> <sub>-0.0</sub>
Q2	23.9 <sup>+0.02</sup> <sub>-0.0</sub>
Q3	8.0±0.05
Q4	6.0±0.05
Q5	8.0±0.1
Q6	10.0±0.1
Q7	50.0±0.2
Q8	22.7±0.1
Q9	7.2±0.1
Q10	5.0±0.1

# 加工圖



30 - A 9 2 0 1

知會門	
廠長	
業務部	
開發部	
生產部	
模部	
鍛造部	
沖壓部	
CNC銑床	
CNC車床	
品管部	

鍛造用料: 44 mm  
PS: 鋁料一米長可切 26 Piece

繪圖 Drawn	陳裕王	2012-12-29	處理 FINISH				
校對 Checked		材質 Material	AL6061	比例 Scale	1:1		允許公差 TOLERANCE
審核 Approved		產品稱 Product	Yoke	單位 Unit	mm		>1-4 ±0.1
		製圖號 Drawing No:	9H-0044	版次 Version			>4-16 ±0.2
		客戶號 Customer No:	勝加				>16-63 ±0.3
						角度公差 ANGULAR	±0.5°