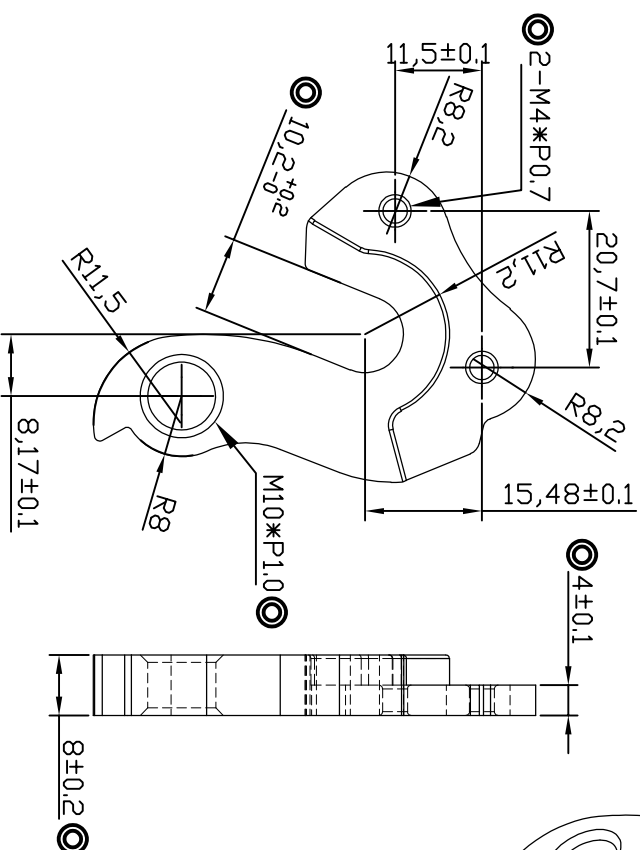
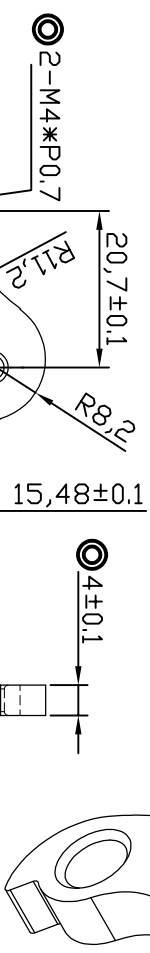


JD-T-0201-L



JD-T-0201-R

配合勾爪：JD-9F-0518-R

表面处理：
阳极（颜色依订单）

允许公差
Tolerance

范围 Range	长度 Length	角度 Angles
>1-6	±0.1	±10°
>6.1-30	±0.15	±20°
>30.1-120	±0.3	±30°
>120.1-315	±0.5	±1°
>315.1-1000	±2.0	±2°

繪圖 Drawed	盧永剛	材質 Material	AL6061	產品名稱 Product	吊耳
校對 Checked		單位 Unit	mm	製圖編號 Drawing No.	JD-T-0201
審核 Approved		比例 Scale	1:1	日期 Date	2021.02.17



頂峰國際(越南)有限公司
CONG TY TNHH: TOP POINT
INTERNATIONAL VIET NAM

版次
Version
V1

客戶編號
Customer/No.

配合勾爪：JD-9F-0518-L
配合螺絲M4*P0.7 L=8mm