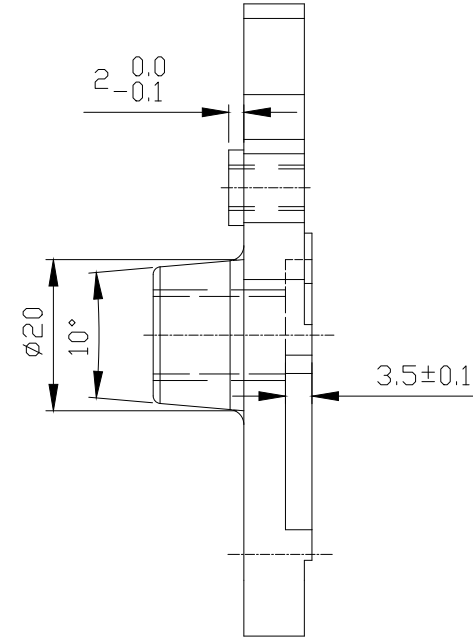
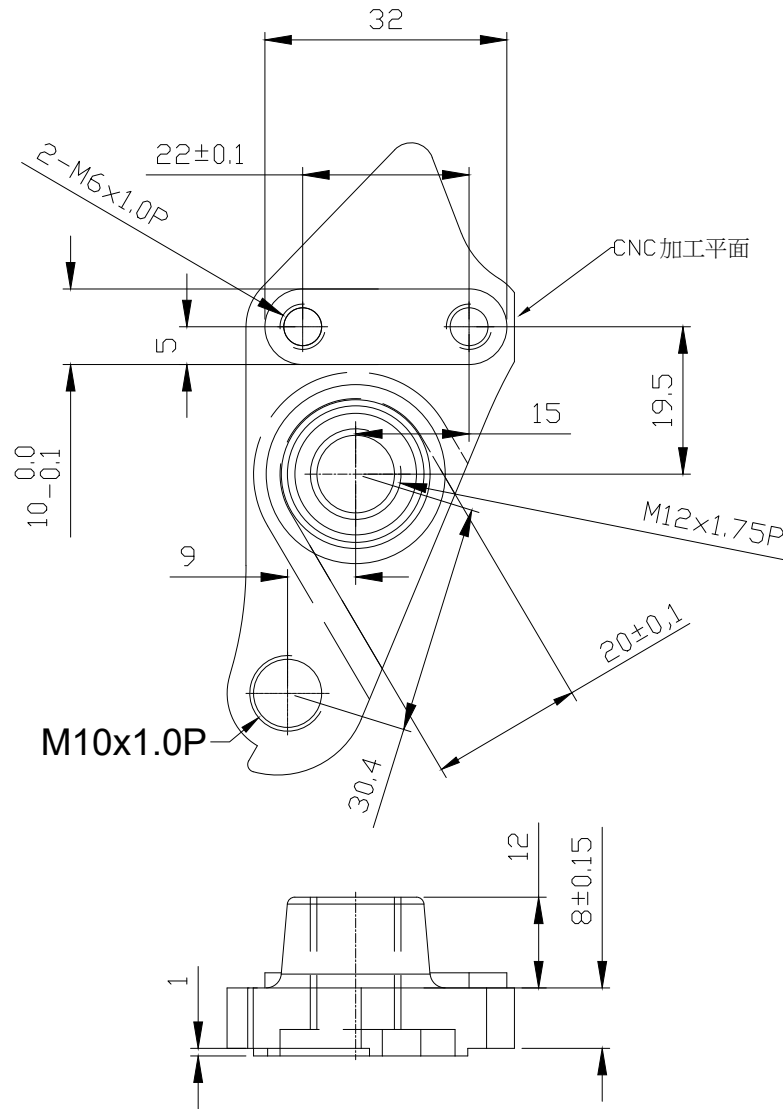


Isometric view
Scale 1:1



鍛造用料 $\phi?? \times ?? \text{ mm}$

搭配 9D-0288 勾爪 (Join 9D-0288 Dropout)

與 9K-0277-4 共成一組 (The set with by 9K-0277-4)

重點尺寸

Q1	
Q2	
Q3	
Q4	10 ^{+0.0} / _{-0.1}
Q5	
Q6	
Q7	M 6x1.0P
Q8	M 10x1.0P
Q9	M 12x1.75P

繪圖 Drawn	蘇泊絃	材質 Material	AL6061	產品名稱 Product	移動式吊耳			允許公差 Tolerance		
校對 Checked		單位 Unit	mm	製圖編號 Drawing No:	T-0065-4			範圍 Range	長度 Length	角度 Angles
審核 Approved		比例 Scale	1:1	日期 Date	2019.12.14			>6.1-30		
將頂科技股份有限公司 JIANG DING TECHNOLOGY CO., LTD.				版次 Version	V1	日期 Date	2019.12.14	>30.1-120		
				客戶編號 Customer/No:	將頂/T-0065			>120.1-315		
							>315.1-1000			