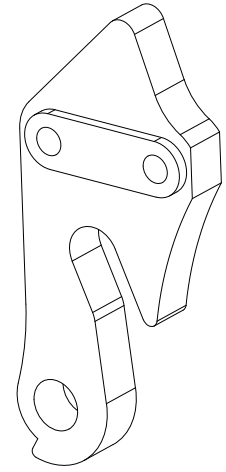
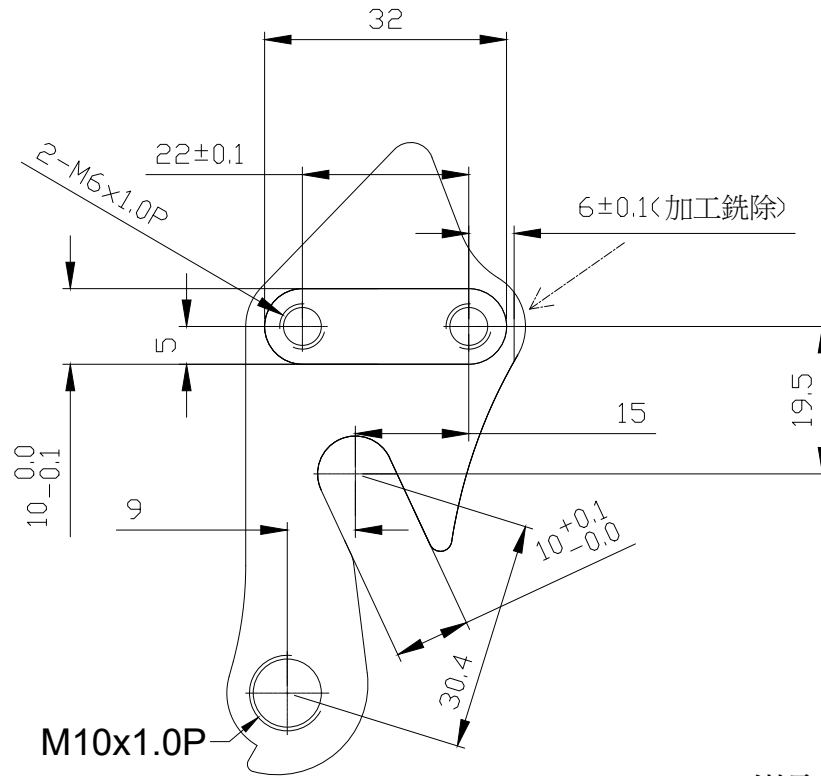
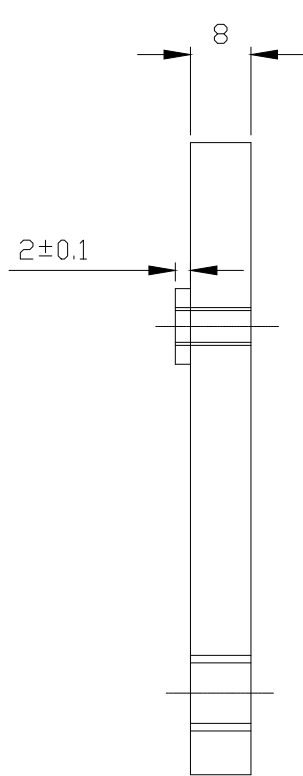


Q1	10D ₀ ^{+0.1}
Q2	
Q3	
Q4	
Q5	10D ₀ ^{+0.1}
Q6	M 6x1.0P
Q7	M 10x1.0P




Isometric view
Scale 1:1

搭配 9D-0288 勾爪

(Use 9D-0288 Dropout)

模具& 初胚共用 T-0065

與 共成一組

繪圖 Drawn	蘇泊絃	材質 Material	AL6061	產品名稱 Product	移動式吊耳			允許公差 Tolerance		
校對 Checked		單位 Unit	mm	製圖編號 Drawing No.	T-0065-3			範圍 Range	長度 Length	角度 Angles
審核 Approved		比例 Scale	1:1	日期 Date	2019.10.29	圖號	>1-6			
 將頂科技股份有限公司 JIANG DING TECHNOLOGY CO., LTD.				版次 Version	V1	日期 Date	2019.10.29	客戶編號 Customer/No.: 將頂/T-0065		
				製圖編號 Drawing No.	T-0065-3					