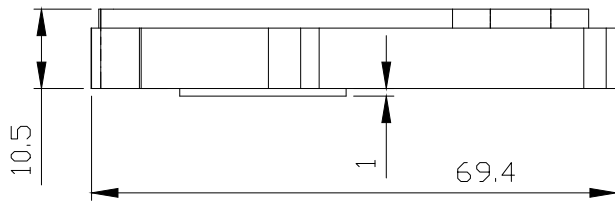
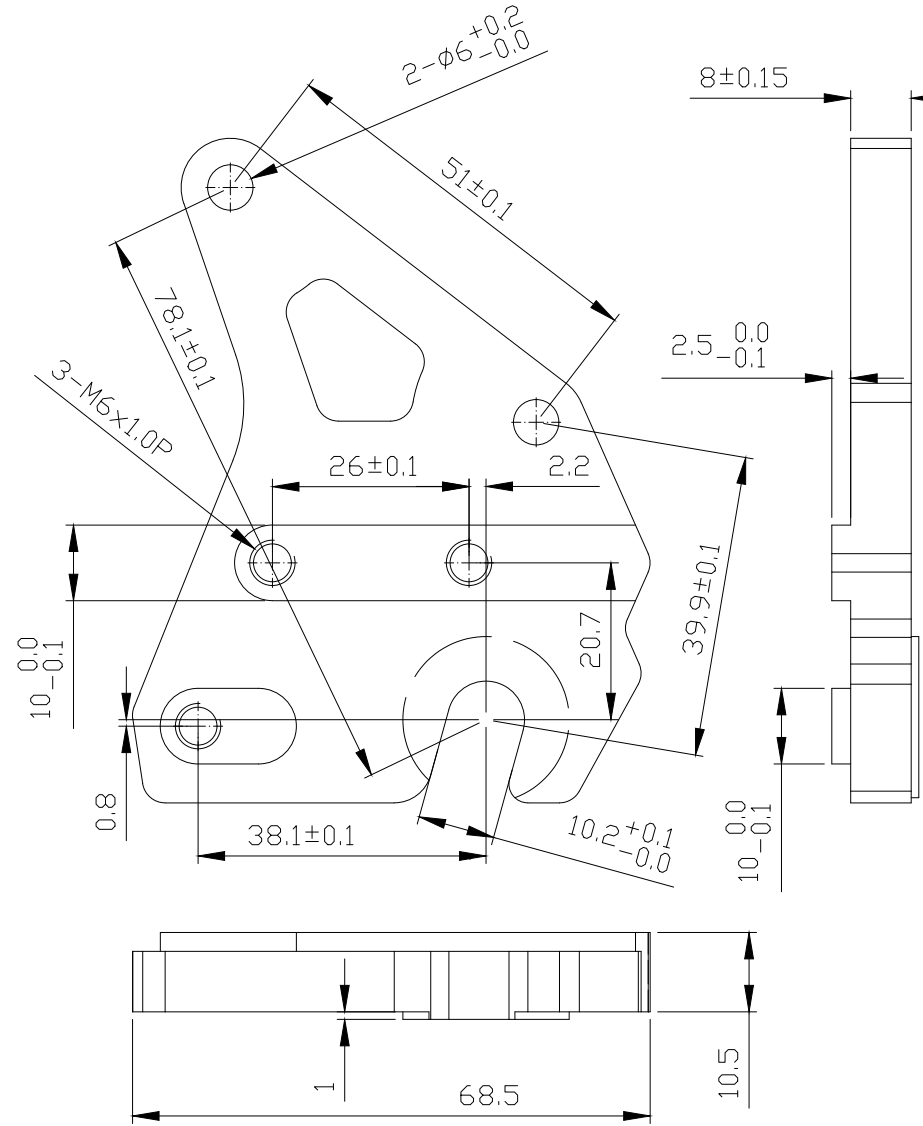
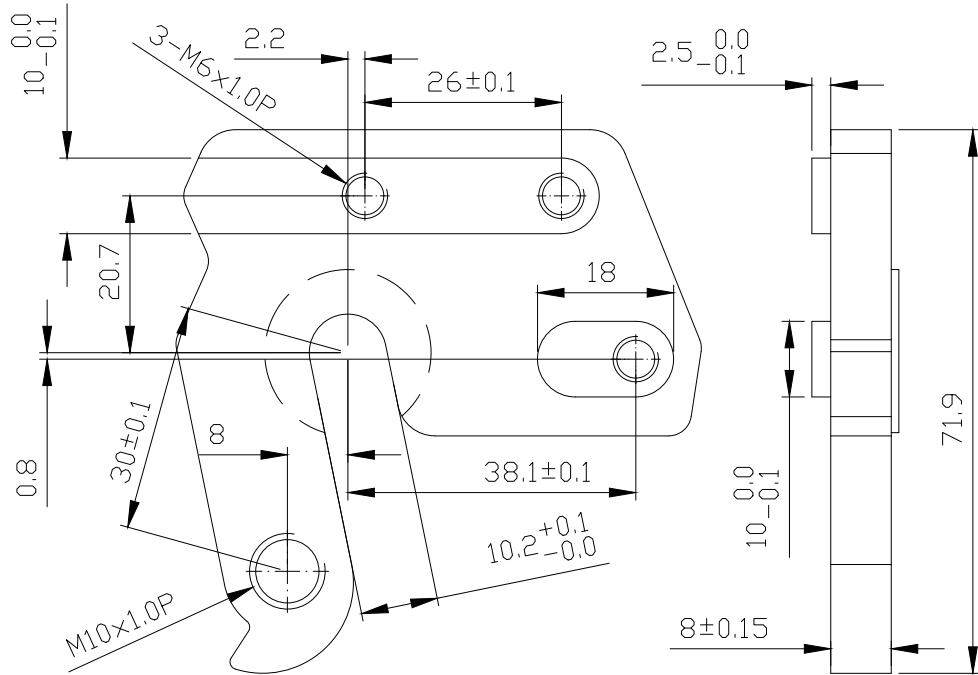
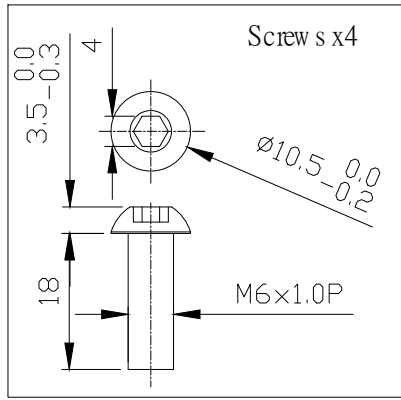
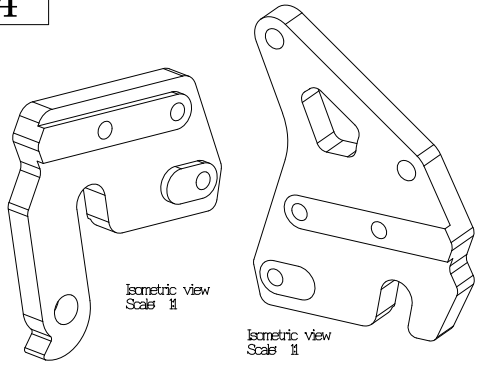


A4



L 鍛造用料 ?? mm

R 鍛造用料 ?? mm

配 勾爪
(Dropout use 9D-0290 L+R)

重點尺寸

Q1	
Q2	10.2 ^{0.1} ₀
Q3	
Q4	
Q5	
Q6	
Q7	
Q8	
Q9	10.0 ^{0.0} _{0.1}
Q10	M 6x1.0P
Q11	M 10x1.0P

繪圖 Drawn	蘇泊絃	材質 Material	AL6061	產品名稱 Product	10mm滑動吊耳組	允許公差 Tolerance
校對 Checked		單位 Unit	mm	製圖編號 Drawing No.	JD-9T-0145	
審核 Approved		比例 Scale	1:1	日期 Date	2019.10.09	範圍 Range
將頂科技股份有限公司 JIANG DING TECHNOLOGY CO., LTD. 客戶/編號 Customer/No.: 將頂/9T-0145						長度 Length
						角度 Angles
						>1-6
						>6.1-30
						>30.1-120
						>120.1-315
						>315.1-1000