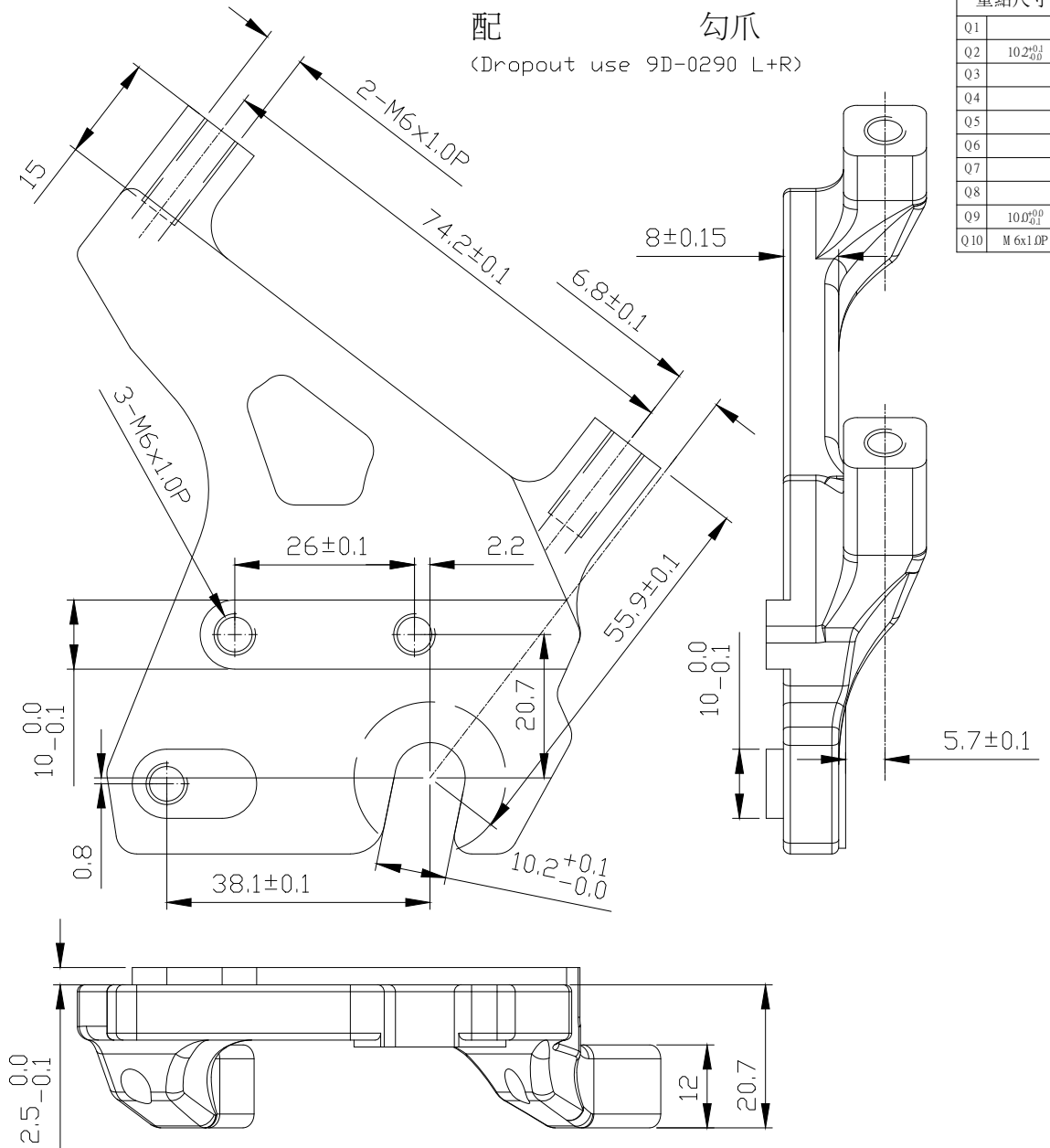
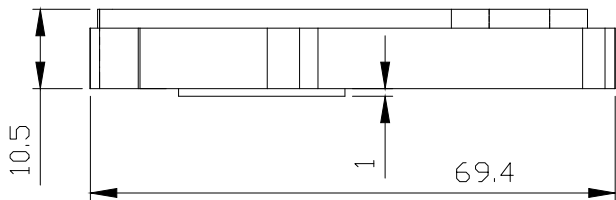
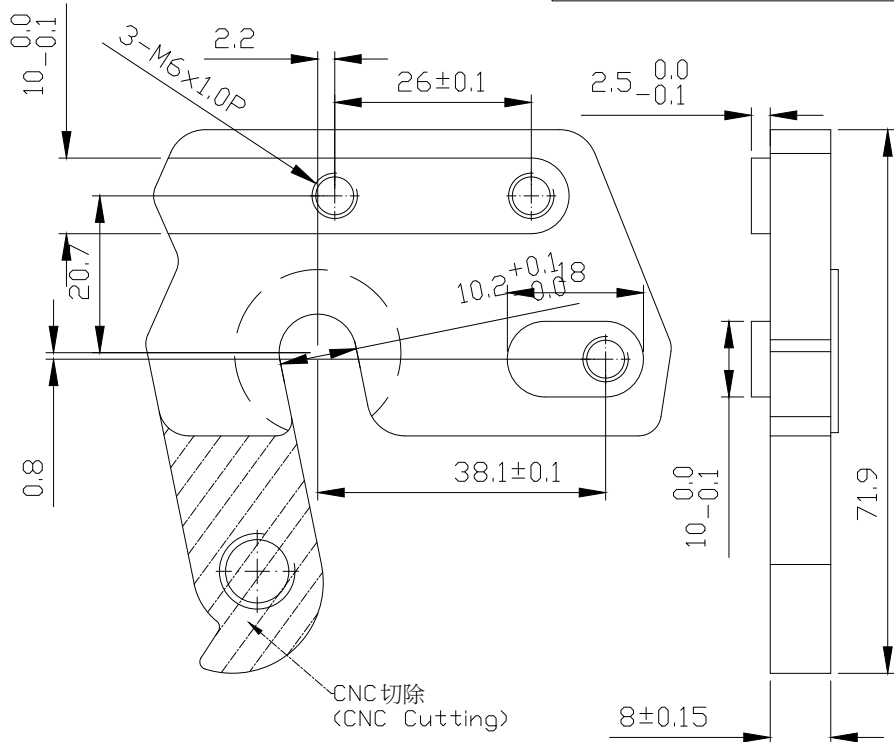
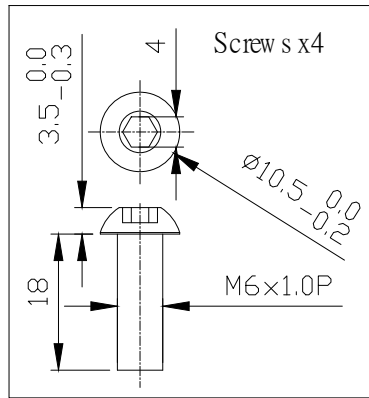
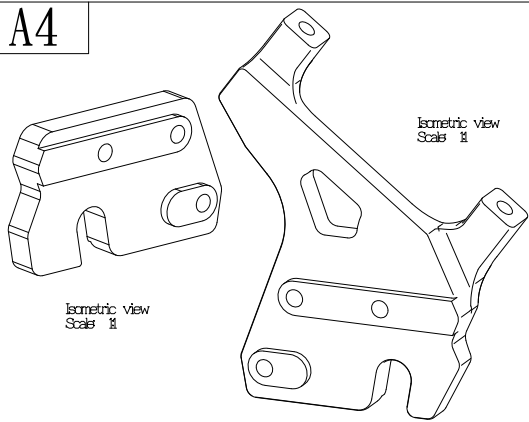



A4



配 勾爪
(Dropout use 9D-0290 L+R)

重點尺寸	
Q1	
Q2	10.2 ^{+0.1} ₀
Q3	
Q4	
Q5	
Q6	
Q7	
Q8	
Q9	10.0 ^{+0.0} ₀
Q10	M 6x1.0P

R邊用9T-0145-R修改
(Right side modify 9T-0145-R)
L邊與9T-0145-2-L共用
(Left side use 9T-0145-2-L)

繪圖 Drawed	蘇泊絃	材質 Material	AL6061	產品名稱 Product	10mm滑動吊耳組	允許公差 Tolerance	
校對 Checked		單位 Unit	mm	製圖編號 Drawing No.	JD-9T-0145-3		
審核 Approved		比例 Scale	1:1	日期 Date	2020.06.22	範圍 Range	
 將頂科技股份有限公司 JIANG DING TECHNOLOGY CO., LTD.						版本 Version	V1
						客戶/編號 Customer/No.	將頂/9T-0145
						範圍	>1-6
						長度	>61-30
角度	>30.1-120						
	>120.1-315						
	>315.1-1000						