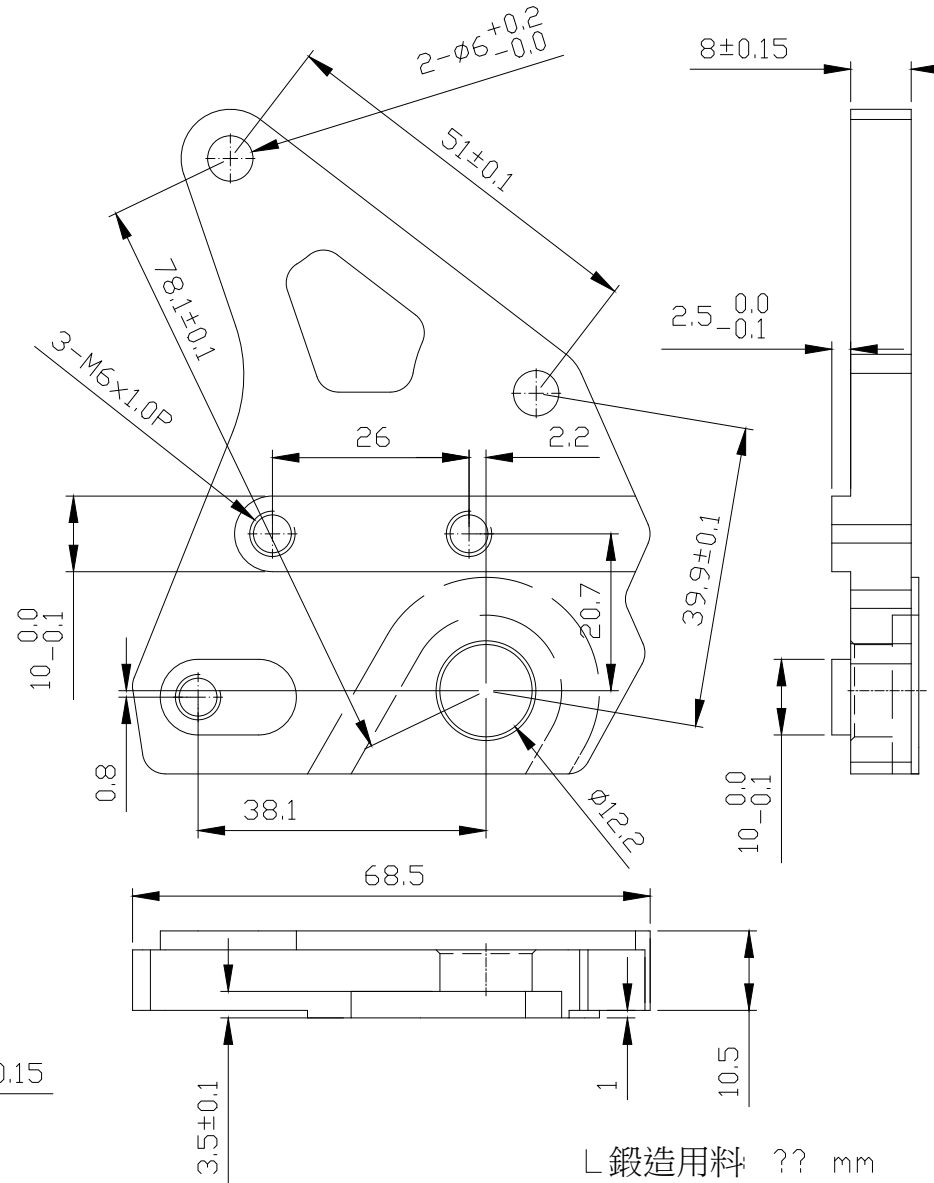


R鍛造用料 ?? mm

配 勾爪
(Dropout use 9D-0290 L+R)



L鍛造用料 ?? mm

重點尺寸	
Q1	
Q2	\phi
Q3	
Q4	
Q5	
Q6	
Q7	
Q8	
Q9	10D_{0.1}^{0.0}
Q10	
Q11	M 6x1.0P
Q12	M 10x1.0P

繪圖 Drawed	蘇泊絃	材質 Material	AL6061	產品名稱 Product	12mm滑動吊耳組	允許公差 Tolerance		
校對 Checked		單位 Unit	mm	製圖編號 Drawing No.	JD-9T-0145-1	範圍 Range	長度 Length	角度 Angles
審核 Approved		比例 Scale	1:1	日期 Date	2019.10.09	>1-6		
將頂科技股份有限公司 客戶/編號 Customer/No:				版次 Version	V1	>6.1-30		
				日期 Date	2019.10.09	>30.1-120		
				客戶/編號 Customer/No:	將頂/9T-0145-1	>120.1-315		
						>315.1-1000		