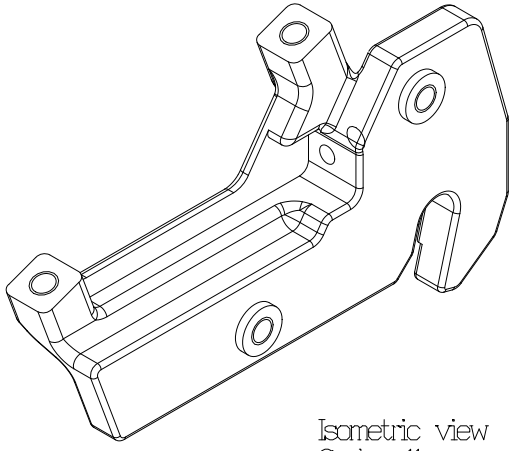
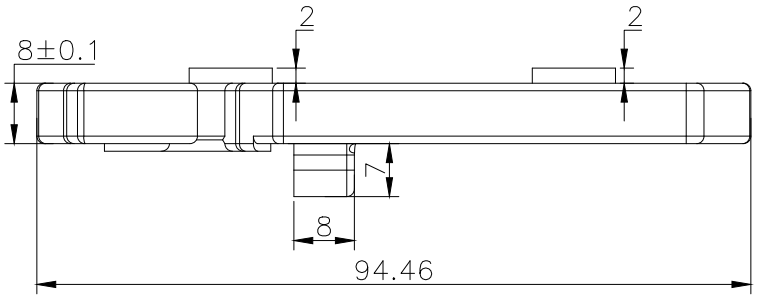
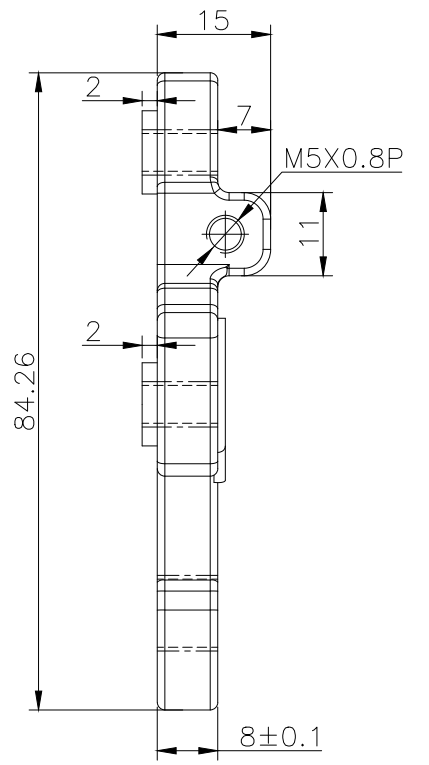
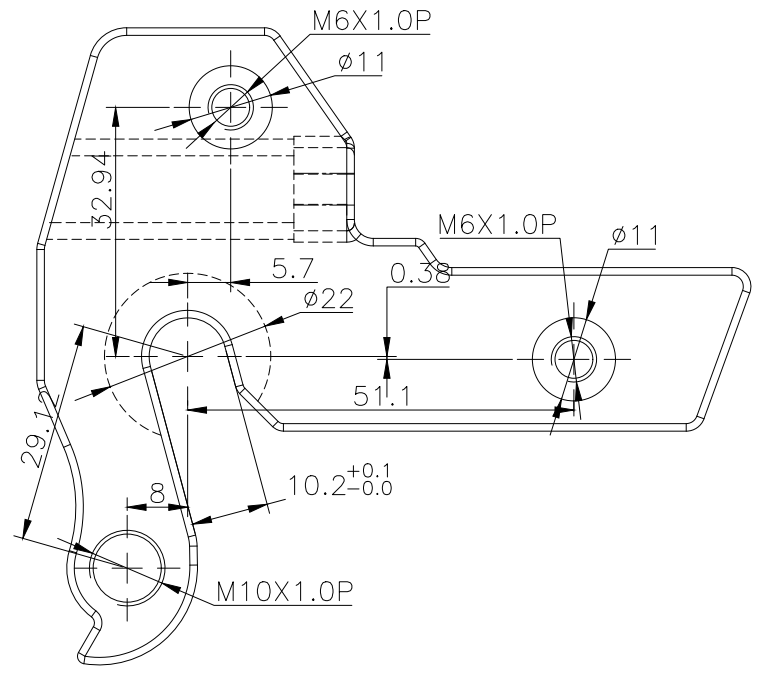
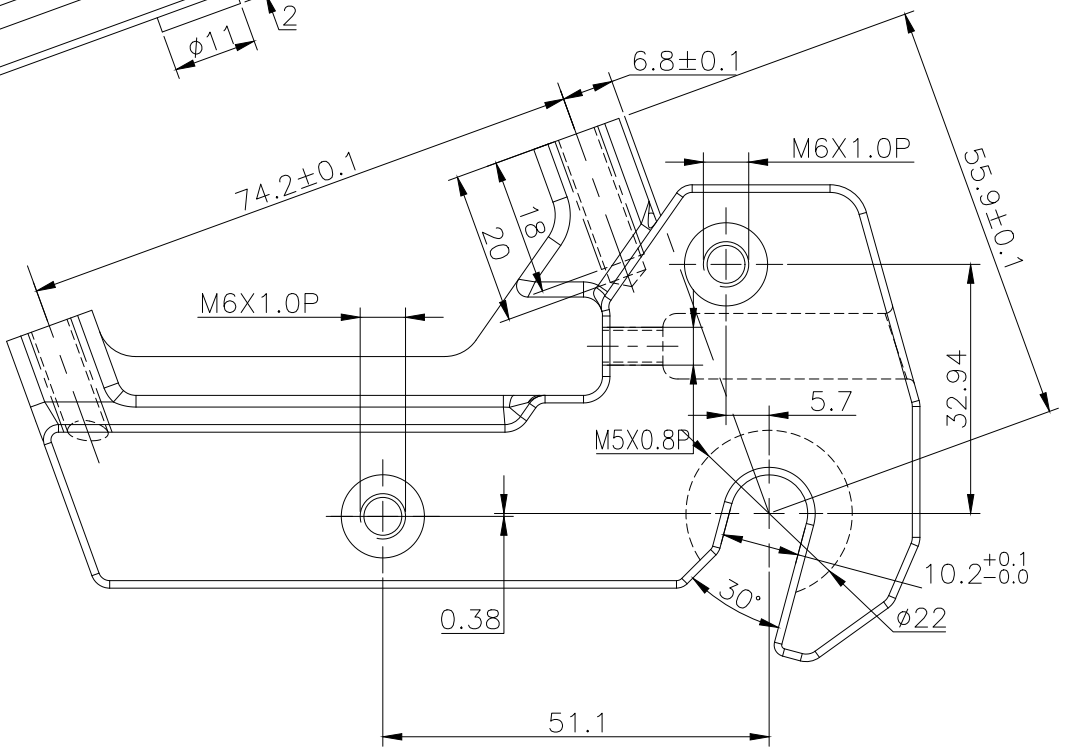
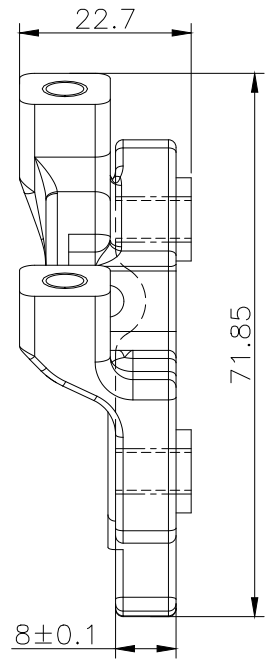
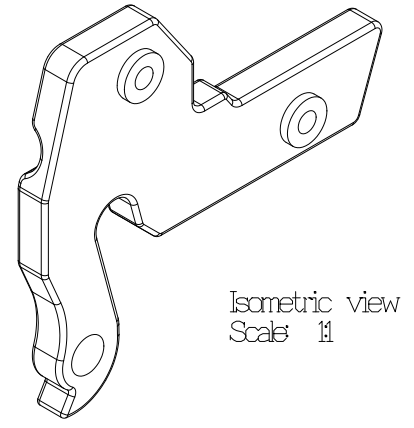
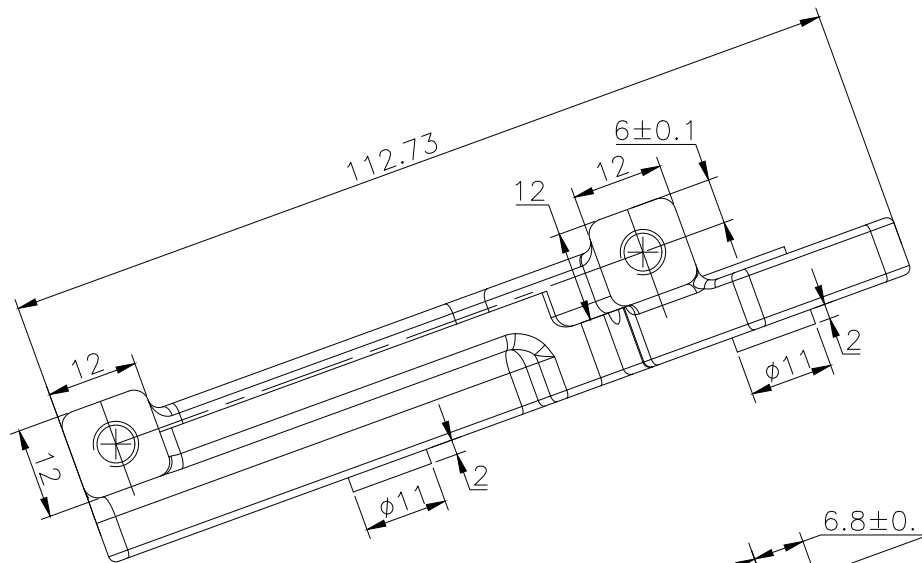


重點尺寸	
Q1	
Q2	
Q3	
Q4	10.2 <sup>+0.1</sup> <sub>-0.0</sub>
Q5	
Q6	
Q7	M 5x0.8P
Q8	M 6x1.0P



L邊用料: ?? mm  
R邊用料: ?? mm

勾爪搭配  
(Dropout use 9D-0286 L+R)

繪圖 Drawn	蘇泊紘	材質 Material	AL6061	產品名稱 Product	10mm可動吊耳			允許公差 Tolerance		
校對 Checked		單位 Unit	mm	製圖編號 Drawing No:	JD-9T-0144			範圍 Range	長度 Length	角度 Angles
審核 Approved		比例 Scale	1:1	日期 Date	2019.10.22			>1-6		
將頂科技股份有限公司 JIANG DING TECHNOLOGY				版次 Version	V1			>6.1-30		
				客戶/編號 Customer/No:	將頂/JD-9T-0144			>30.1-120		
							>120.1-315			
							>315.1-1000			