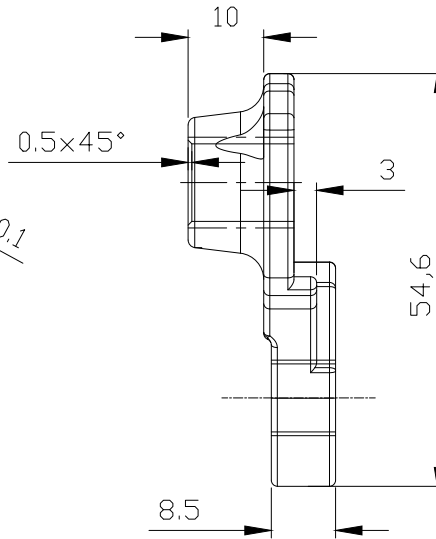
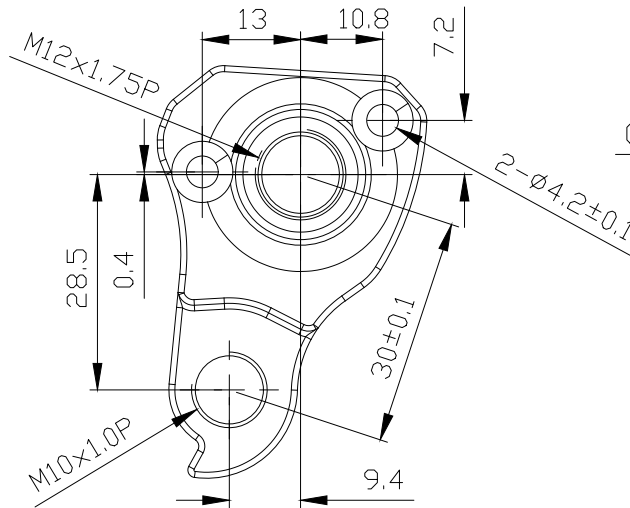
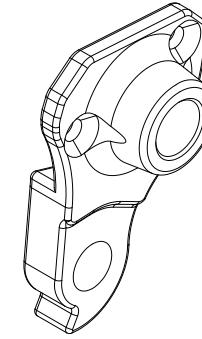
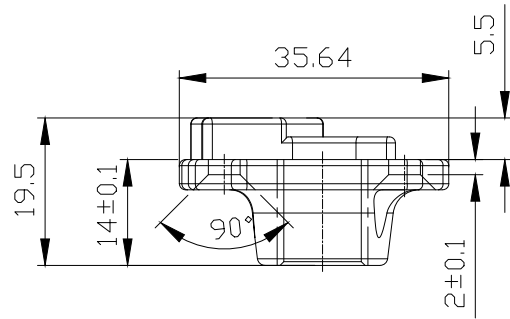


重點尺寸

Q1	
Q2	
Q3	
Q4	φ
Q5	M 10x1.0P
Q6	M 12x1.75P



繪圖 Drawed	蘇泊絃	材質 Material	AL6061	產品名稱 Product	勾爪			允許公差 Tolerance		
校對 Checked		單位 Unit	mm	製圖編號 Drawing No.	JD-9T-0143			範圍 Range	長度 Length	角度 Angles
審核 Approved		比例 Scale	1:1	日期 Date	2019.10.10			>1-6		
將頂科技股份有限公司 JIANG DING TECHNOLOGY CO., LTD.				版次 Version	V1			>6.1-30		
				客戶編號 Customer No.	將頂/JD-9T-0143			>30.1-120		
								>120.1-315		
								>315.1-1000		