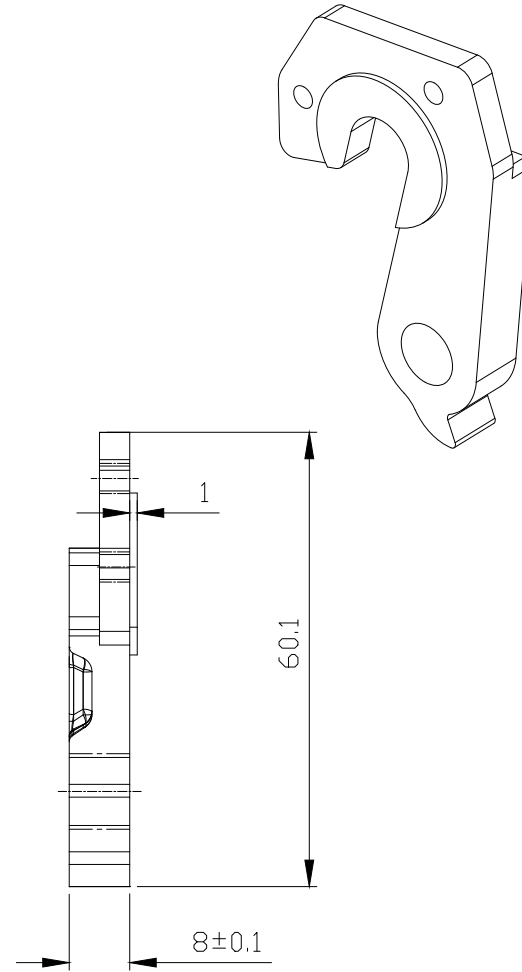
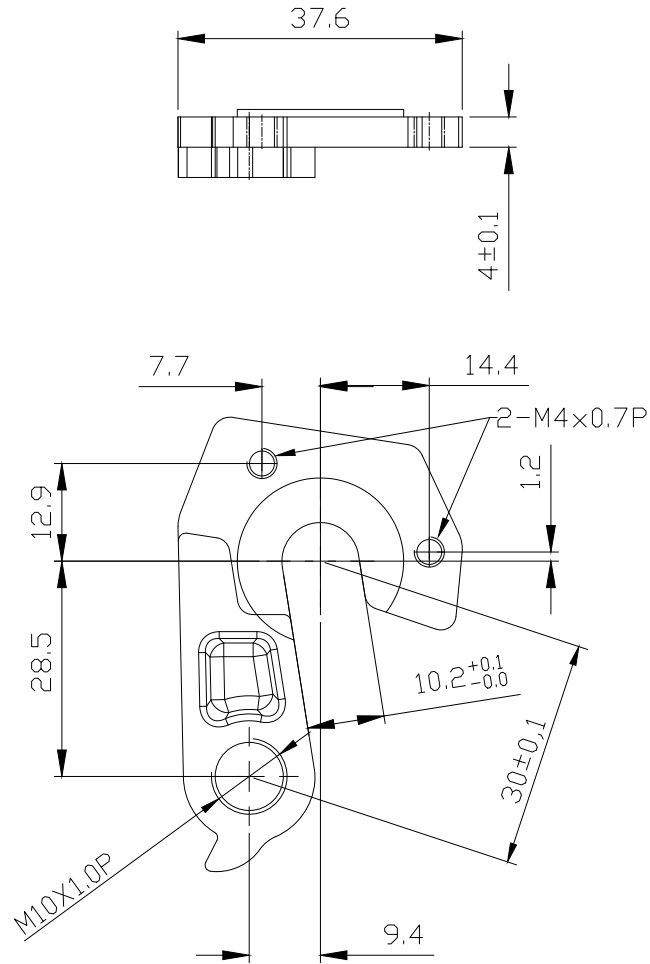



Q1	10.2 <sup>+0.1</sup> <sub>0</sub>
Q2	
Q3	
Q4	
Q5	M 4x0.7P
Q6	M 10x1.0P



繪圖 Drawn	蘇泊絃	材質 Material	AL6061	產品名稱 Product	勾爪			允許公差 Tolerance		
校對 Checked		單位 Unit	mm	製圖編號 Drawing No.	JD-9T-0142			範圍 Range	長度 Length	角度 Angles
審核 Approved		比例 Scale	1:1	日期 Date	2019.10.10			>1-6		
 將頂科技股份有限公司 JIANG DING TECHNOLOGY CO., LTD.				版次 Version	V1			>6.1-30		
				客戶編號 Customer No.	將頂/JD-9T-0142			>30.1-120		
							>120.1-315			
						>315.1-1000				