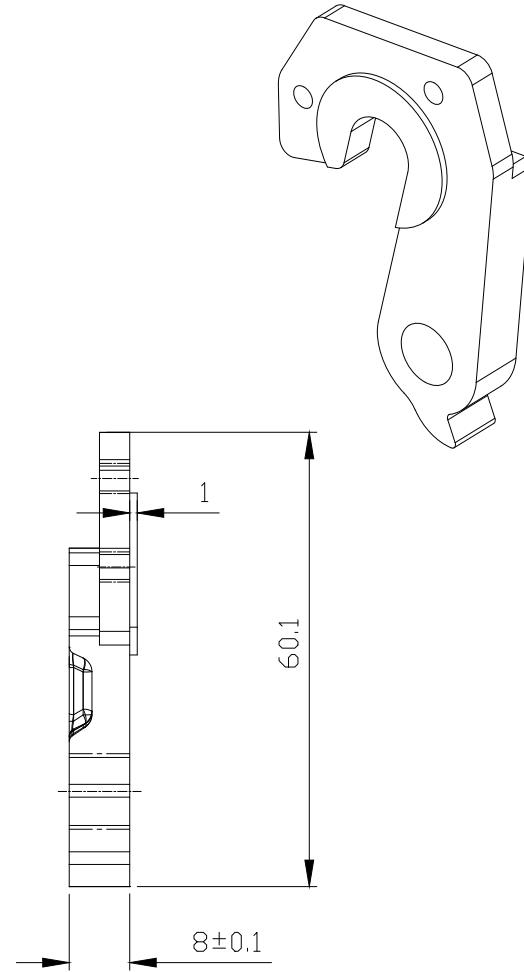
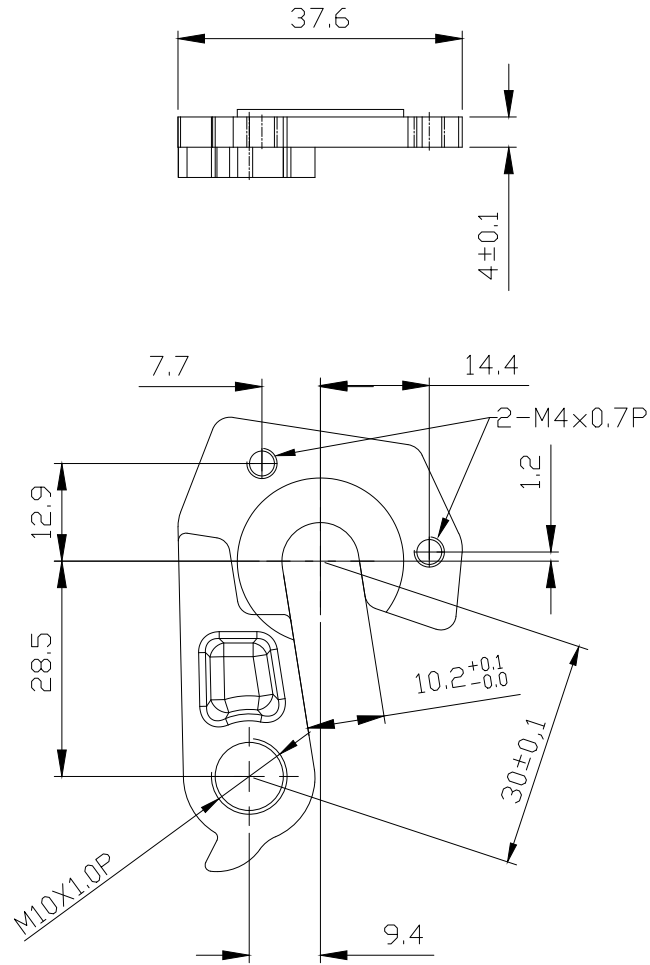



重點尺寸

| | |
|----|-----------------------------------|
| Q1 | 10.2 ^{+0.1} ₀ |
| Q2 | |
| Q3 | |
| Q4 | |
| Q5 | M 4x0.7P |
| Q6 | M 10x1.0P |



| | | | | | | | | | | |
|---|-----|----------------|--------|----------------------|---------------|-------------|------------|-------------------|--------------|--------------|
| 繪圖 Drawed | 蘇泊絃 | 材質 Material | AL6061 | 產品名稱 Product | 勾爪 | | | 允許公差 Tolerance | | |
| 校對 Checked | | 單位 Unit | mm | 製圖編號 Drawing No. | JD-9T-0142 | | | 範圍 Range | 長度 Length | 角度 Angles |
| 審核 Approved | | 比例 Scale | 1:1 | 日期 Date | 2019.10.10 | | | >1-6 | | |
|  將頂科技股份有限公司 JIANG DING TECHNOLOGY CO., LTD. | | | | 版次 Version | V1 | | | >6.1-30 | | |
| | | | | 客戶編號 Customer No. | 將頂/JD-9T-0142 | | | >30.1-120 | | |
| | | | | | | | >120.1-315 | | | |
| | | | | | | >315.1-1000 | | | | |