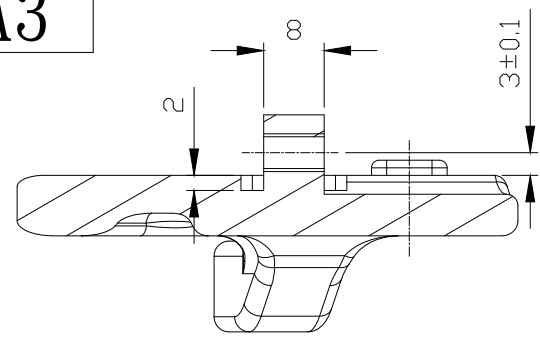
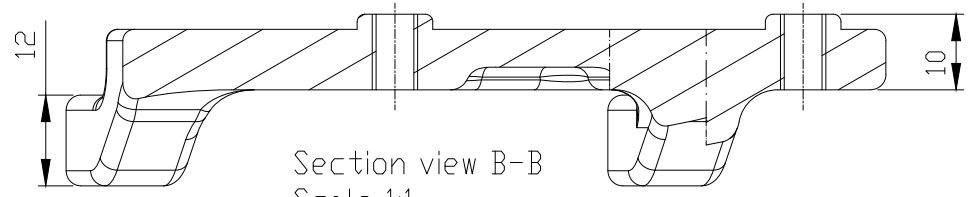


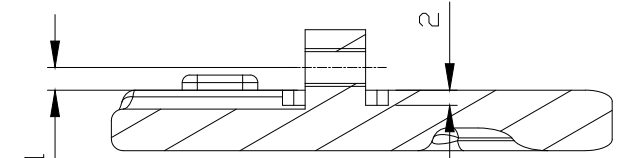
A3



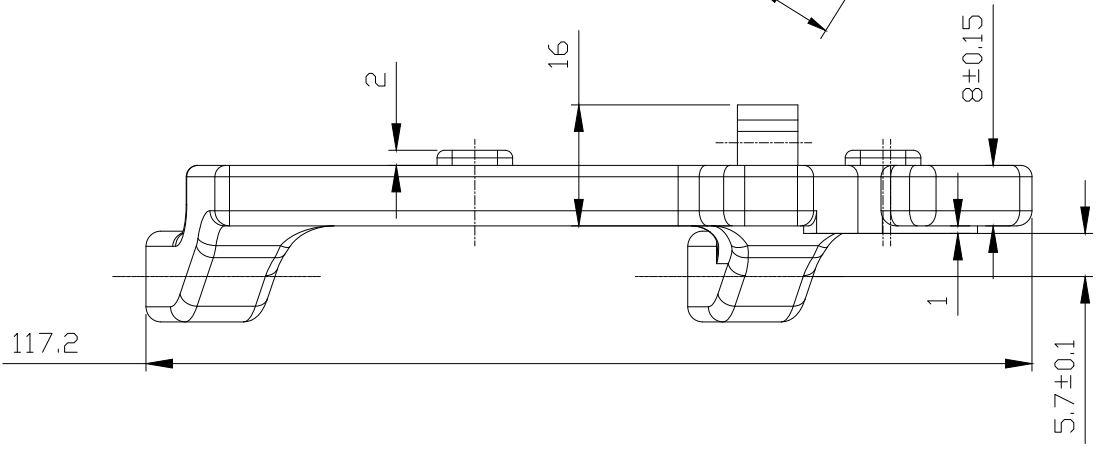
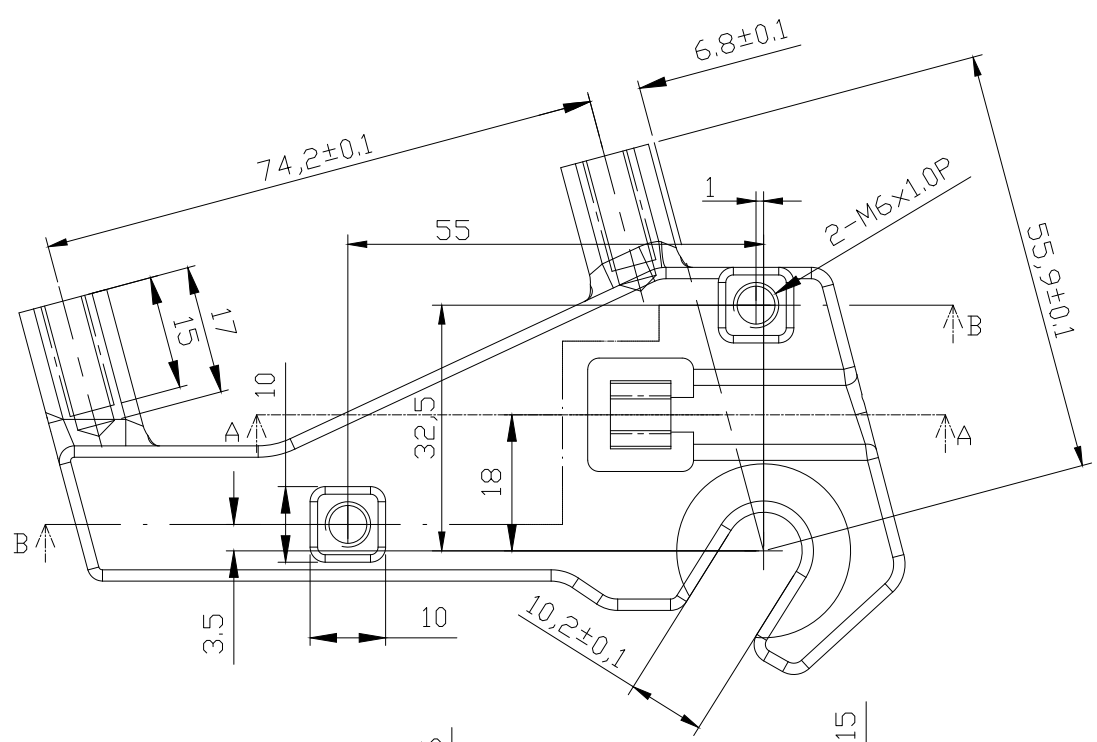
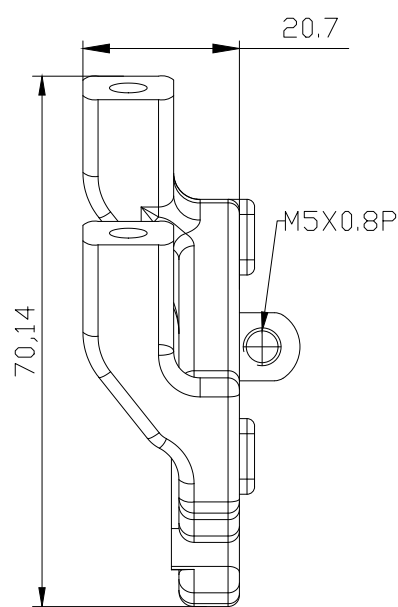
Section view A-A  
Scale 1:1



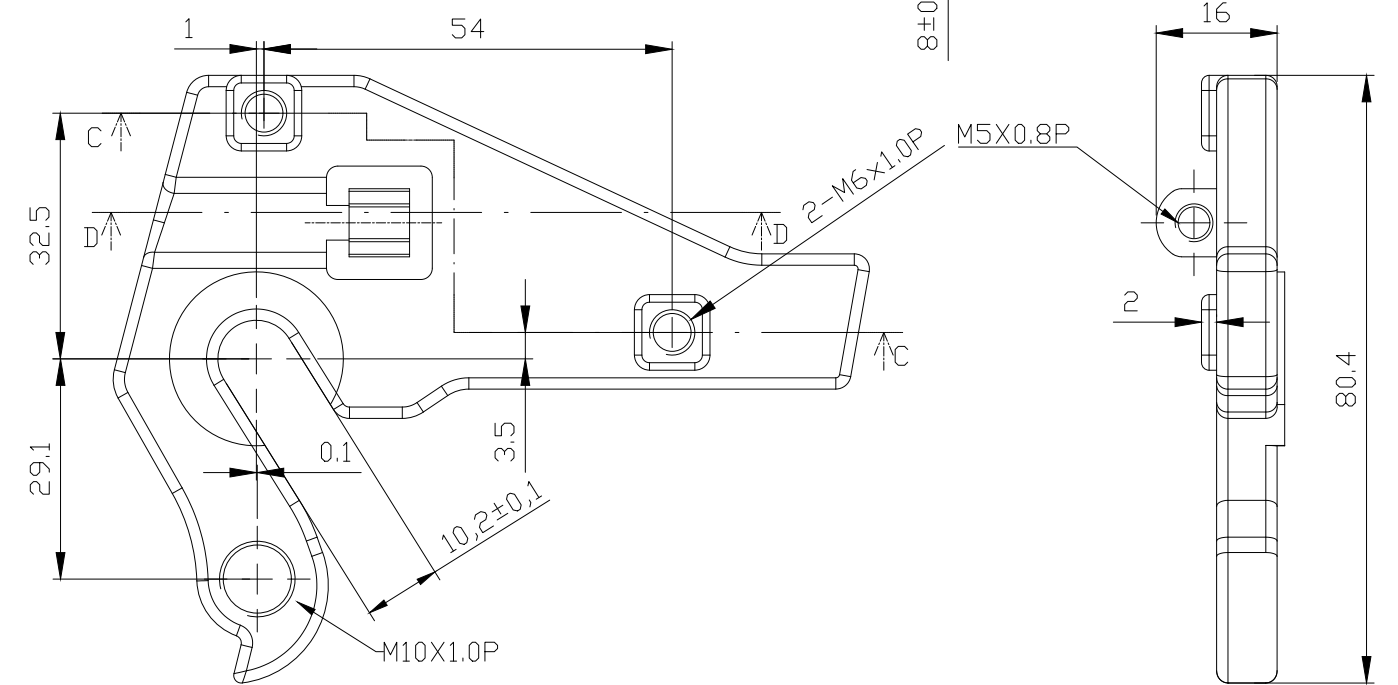
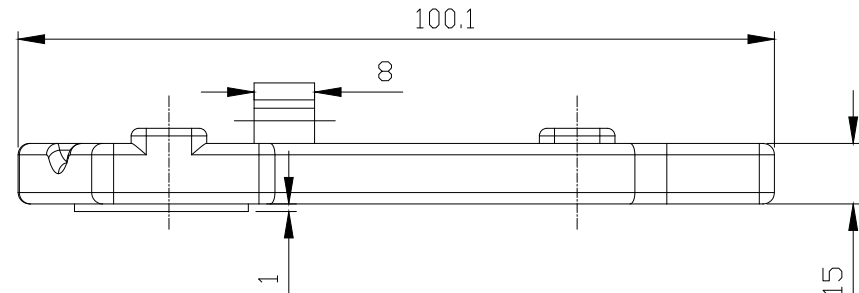
Section view B-B  
Scale 1:1



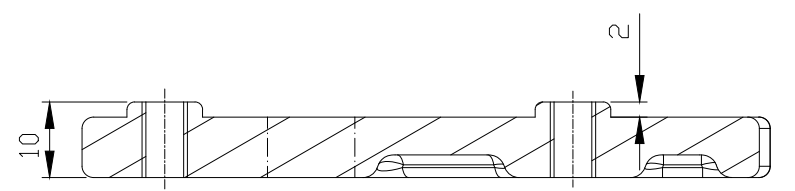
Section view D-D  
Scale 1:1



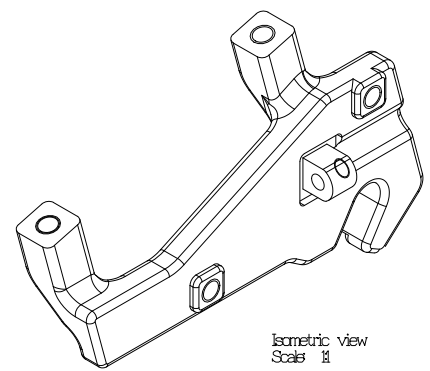
L 邊用料 ??mm



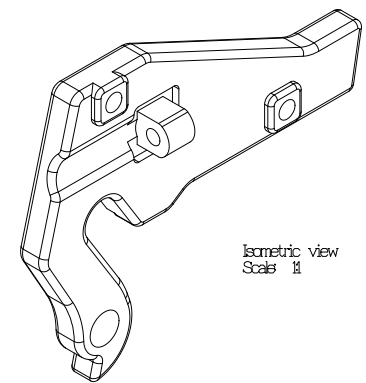
R 邊用料 ??mm



Section view C-C  
Scale 1:1



Isometric view  
Scale 1:1



Isometric view  
Scale 1:1

勾爪搭配  
(Dropout use 9D-0275 L+R)

重點尺寸	
Q1	
Q2	
Q3	
Q4	
Q5	
Q6	
Q7	
Q8	M 5x0.8P
Q9	M 6x1.0P
Q10	M 10x1.0P

繪圖 Drawn	蘇泊紘	材質 Material	AL6061	產品名稱 Product	10mm移動式吊耳			允許公差 Tolerance		
校對 Checked		單位 Unit	mm	製圖編號 Drawing No:	JD-9T-0141			範圍 Range	長度 Length	角度 Angles
審核 Approved		比例 Scale	1:1	日期 Date	2019.10.09			>1-6		
將頂科技股份有限公司 JIANG DING TECHNOLOGY CO., LTD.				版次 Version	V1			>6.1-30		
				客戶/編號 Customer/No:	將頂/JD-9T-0141			>30.1-120		
							>120.1-315			
							>315.1-1000			