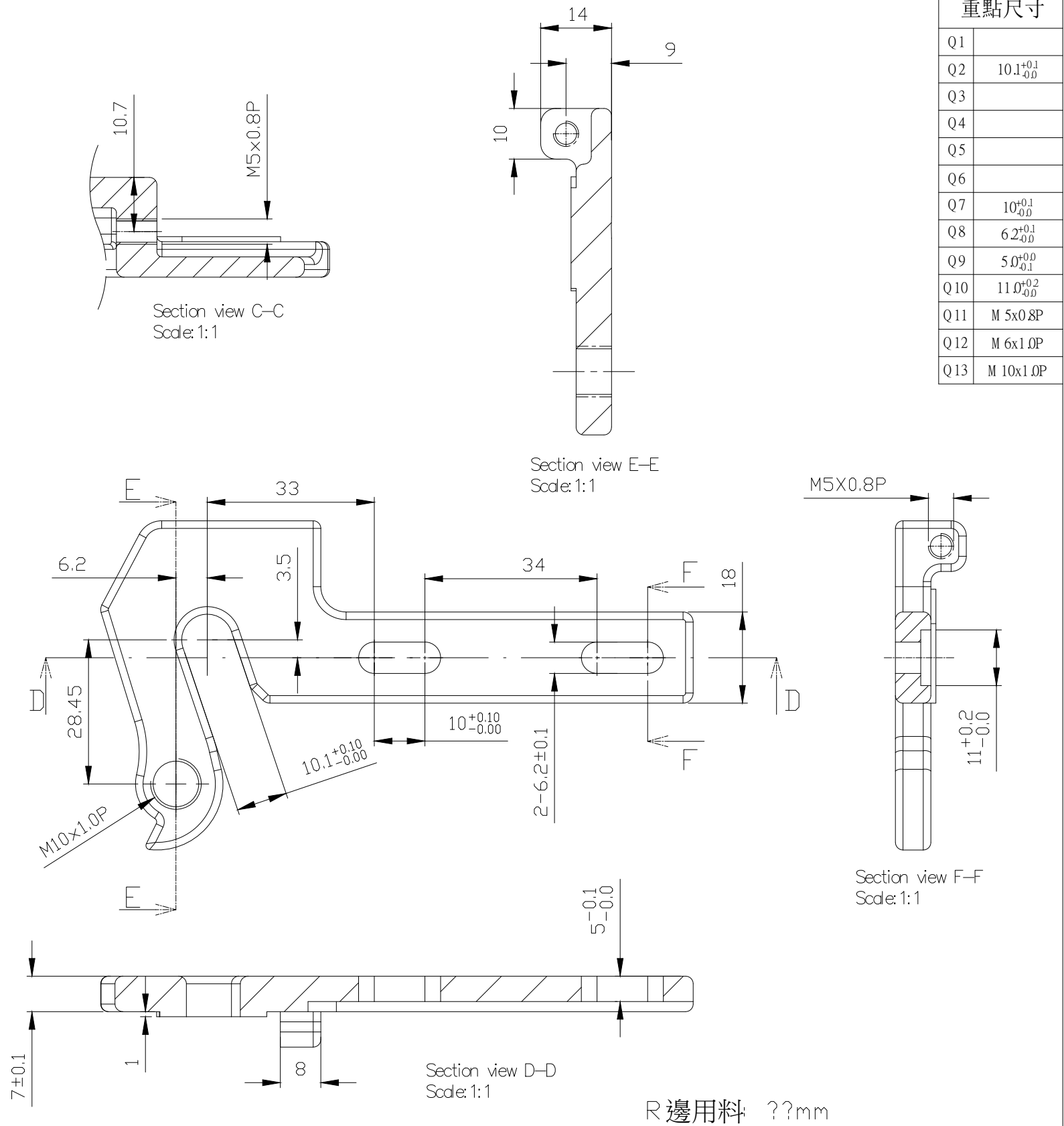



L邊用料 ??mm

勾爪搭配
(Dropout use 9D-0272 L+R)



R邊用料 ??mm

重點尺寸	
Q1	
Q2	10.1 ^{+0.1} _{0.0}
Q3	
Q4	
Q5	
Q6	
Q7	10 ^{+0.1} _{0.0}
Q8	6.2 ^{+0.1} _{0.0}
Q9	5.0 ^{+0.0} _{0.1}
Q10	11.0 ^{+0.2} _{0.0}
Q11	M 5x0.8P
Q12	M 6x1.0P
Q13	M 10x1.0P

繪圖 Drawn	蘇伯紘	材質 Material	AL6061	產品名稱 Product	10mm可動吊耳	允許公差 Tolerance
校對 Checked		單位 Unit	mm	製圖編號 Drawing No:	JD-9T-0140	
審核 Approved		比例 Scale	1:1	日期 Date	2019.10.09	範圍 Range
 將頂科技股份有限公司 JIANG DING TECHNOLOGY CO., LTD.				版次 Version	V1	長度 Length
				客戶/編號 Customer/No:	將頂/JD-9T-0140	角度 Angles