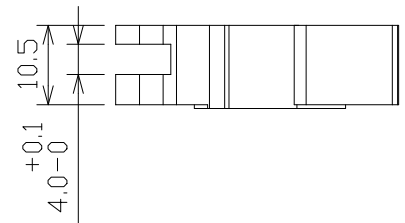
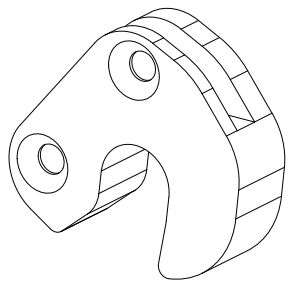


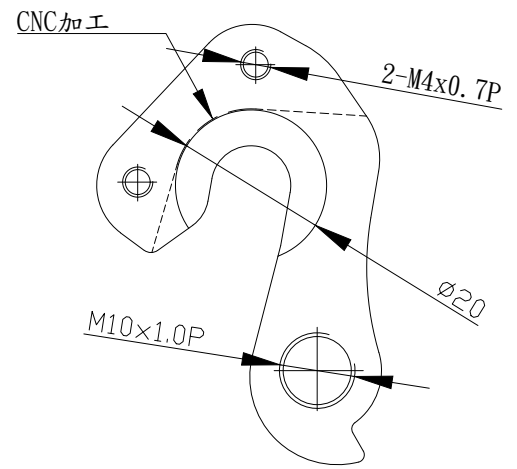
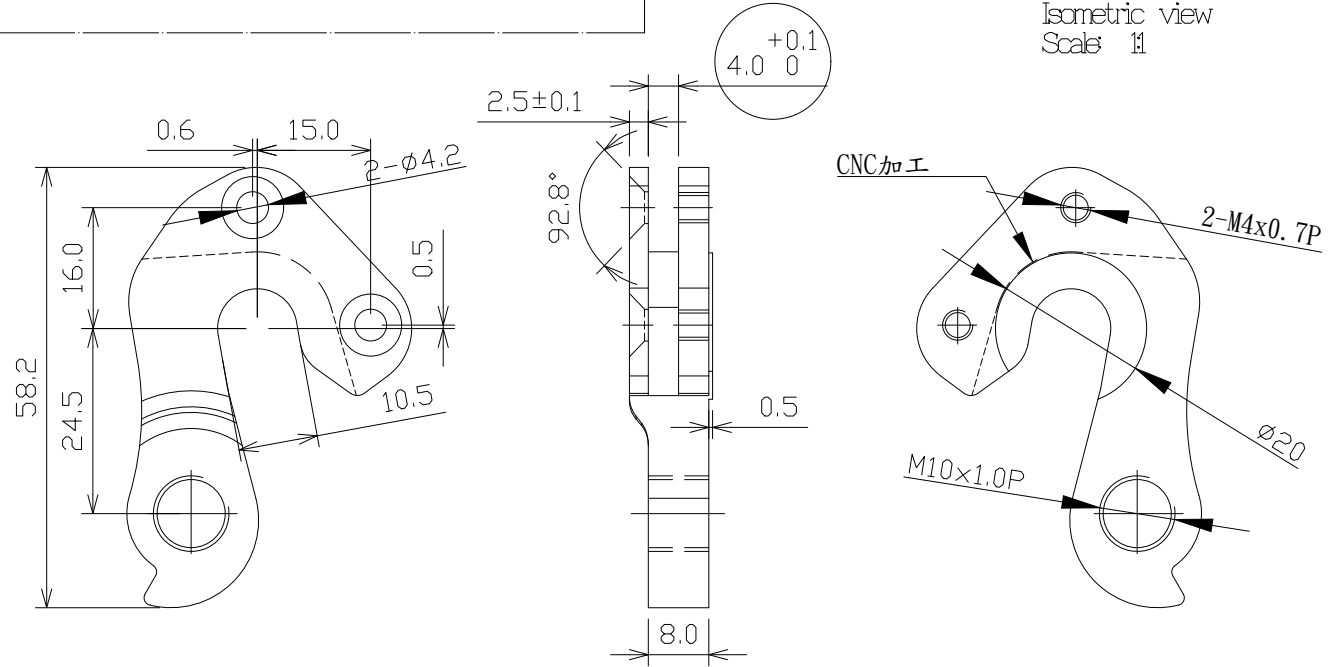
Isometric view
Scale 1:1



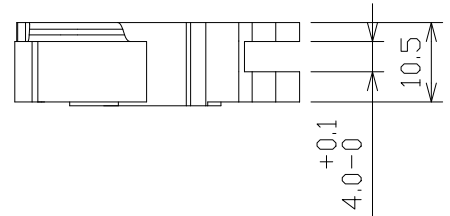
鍛造用料



Isometric view
Scale 1:1



鍛造用料 鋸



繪圖 Drawed	2014-10-15 處理 FINISH				
校對 Checked	材質 Material	AL6061	比例 Scale	1:1	
審核 Approved	產品名稱 Product	10mm吊耳	單位 Unit	mm	1-15 ±0.1
	製圖編號 Drawing No:	9T-117	版次 Version		15-30 ±0.2
	客戶編號 Customer No:	合勝			30-150 ±0.3
					150-250 ±0.5
					角度公差 ANGULAR ±0.5°