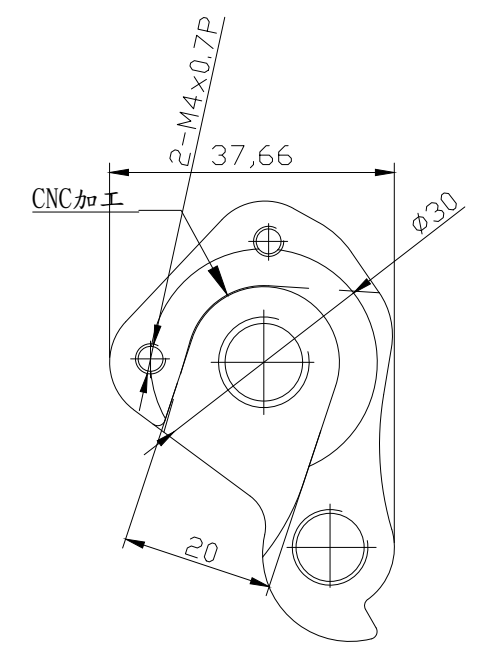
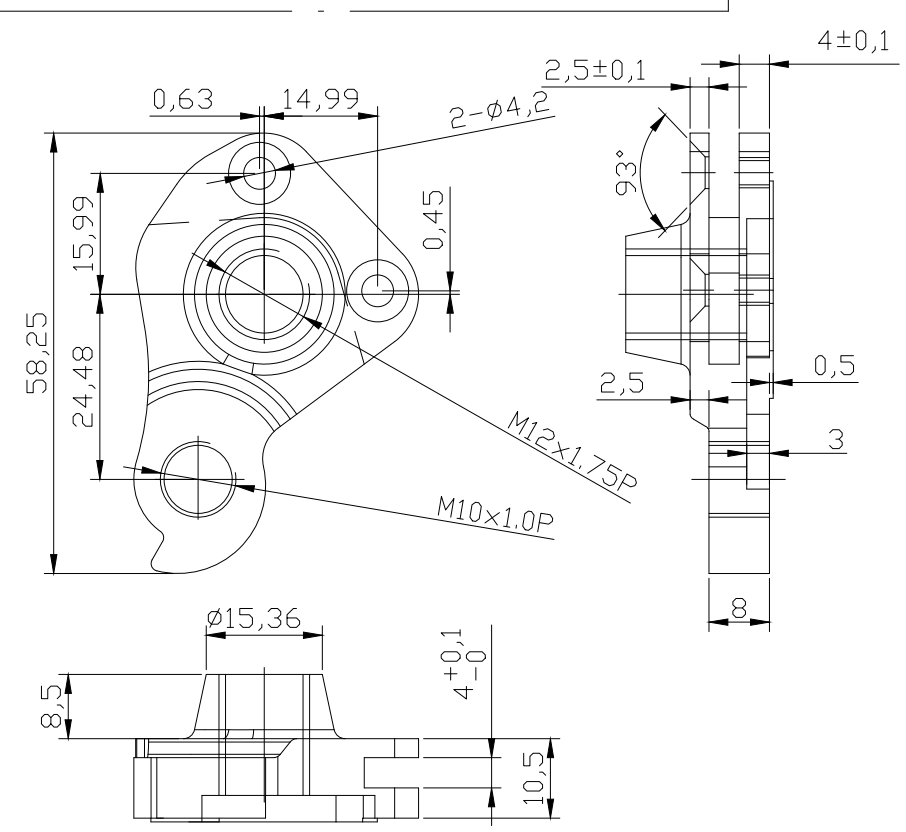


Isometric view
Scale 1:1



鍛造用料 ø23 x 50 mm

鍛造用料 ø35 x 13 mm

一般公差	
64~120	±0.5
16~64	±0.3
4~16	±0.2
1~4	±0.1
角度	0.5°

產品名稱 Product	吊耳	UNIT 单位:	M M	DRAWN BY 绘图:	刘志勇	15. 12. 14	硬度 INDENTATION	HRB52-58	版次	第 1 版	视角法					
繪圖編號 Drawing No:	9T-0117-1	SCALE 比例:	1:1	CHECKED BY 审核:			将顶科技(深圳)有限公司 JIANGDING,HANDWARE.MANUFACTURE.CO.LTD									
CLIENT 客户:		MASTERIAL 材质:	依客户	APPROVED BY 核准:												
														16. 05. 23	修改左边孔内径为:ø12.3	
												SIGN	DATE		DESCRIPTION	