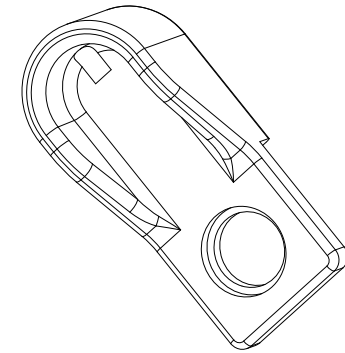
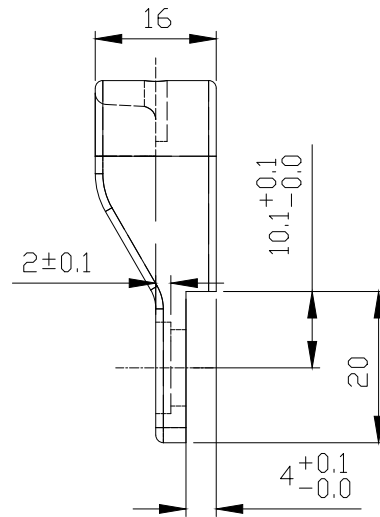
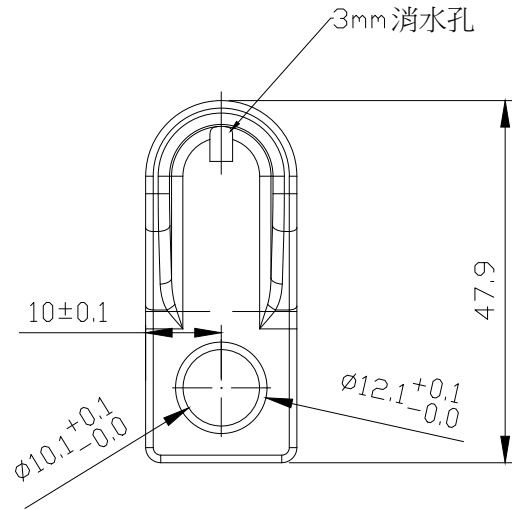
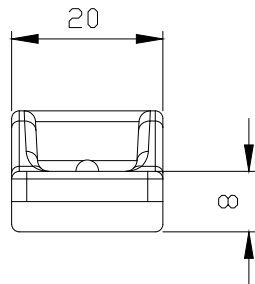


Q1	$\phi 12.1^{+0.1}_{0.0}$
Q2	$\phi 10.1^{+0.1}_{0.0}$
Q3	$10.1^{+0.1}_{0.0}$
Q4	$4.0^{+0.1}_{0.0}$
Q5	



Isometric view
Scale: 1:1



搭配 9D-0288-R

(Join 9D-0288-R)

繪圖 Drawed	蘇泊絃	材質 Material	AL6061	產品名稱 Product	勾爪			允許公差 Tolerance		
校對 Checked		單位 Unit	mm	製圖編號 Drawing No.	JD-9Q-0483			範圍 Range	長度 Length	角度 Angles
審核 Approved		比例 Scale	1:1				>1-6			
				版次 Version	V1	日期 Date	2019.10.20	>6.1-30		
				客戶編號 Customer/No.	將頂/JD-9Q-0483			>30.1-120		
								>120.1-315		
								>315.1-1000		



將頂科技股份有限公司
JIANG DING TECHNOLOGY

版次
Version

V1

日期
Date

2019.10.20



客戶編號
Customer/No.

將頂/JD-9Q-0483