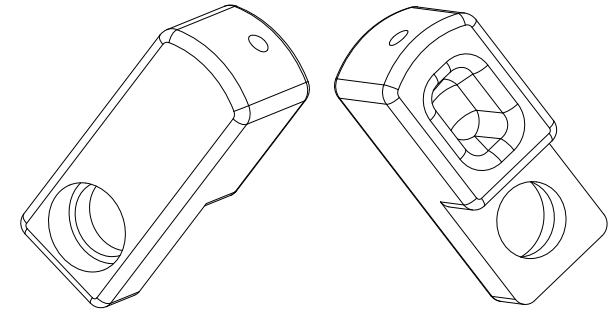
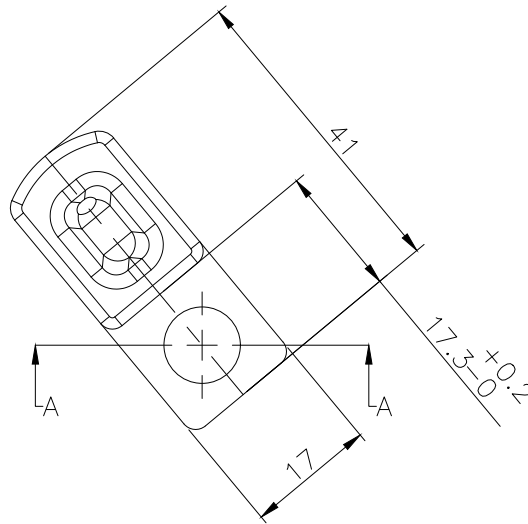
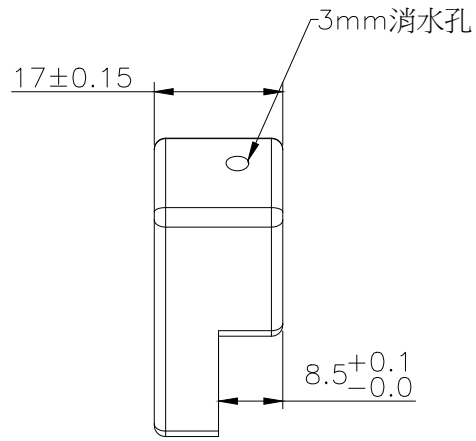
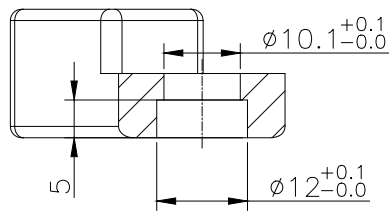


Q1	$\phi 12.0_{-0.0}^{+0.1}$
Q2	$\phi 10.1_{-0.0}^{+0.1}$
Q3	
Q4	
Q5	




Isometric view
Scale 1:1



Section view A-A

用料: ?? mm

搭配 9D-0286-R
(Join 9D-0286-R)

繪圖 Drawn	蘇泊絃	材質 Material	AL6061	產品名稱 Product	替換取附			允許公差 Tolerance		
校對 Checked		單位 Unit	mm	製圖編號 Drawing No.	JD-9Q-0482			範圍 Range	長度 Length	角度 Angles
審核 Approved		比例 Scale	1:1	日期 Date	2019.10.22		>6.1-30			
 將頂科技股份有限公司 JIANG DING TECHNOLOGY CO., LTD.				版次 Version	V1	日期 Date	2019.10.22	>30.1-120 >120.1-315 >315.1-1000		
				客戶/編號 Customer/No.	將頂/JD-9Q-0482					