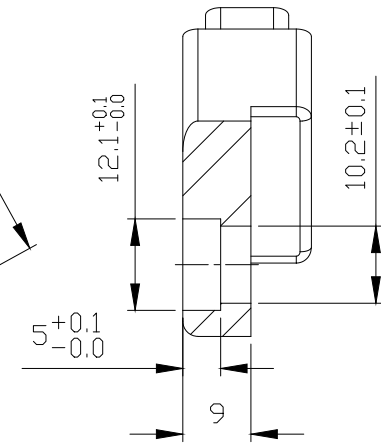
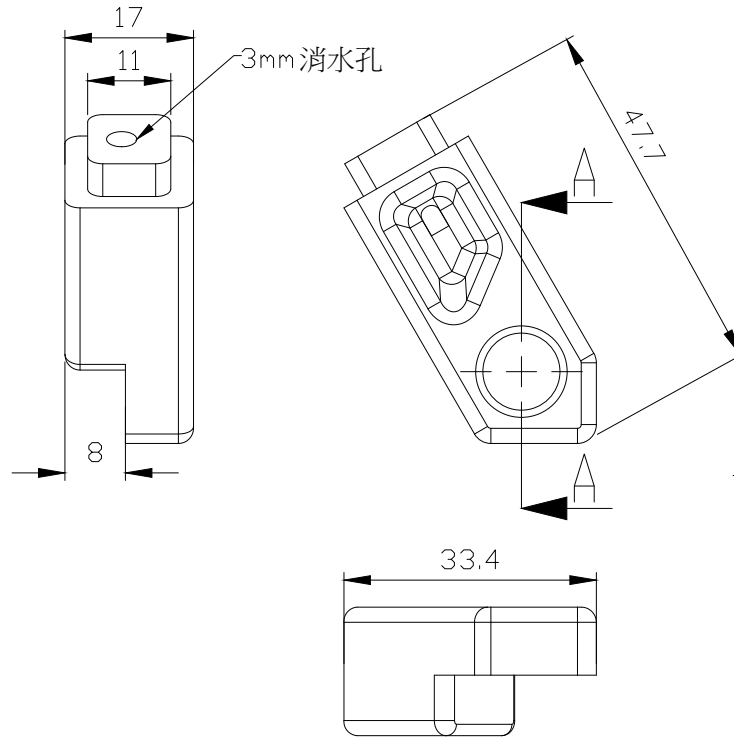
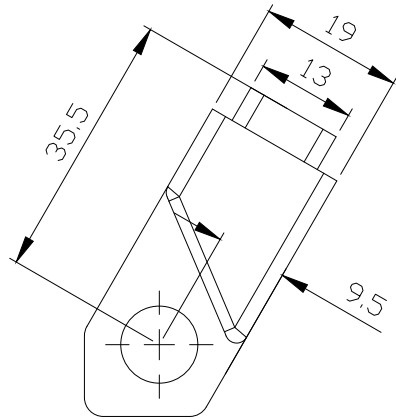
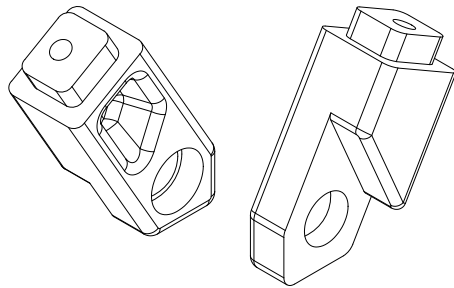


Q1	$\phi 12.1^{+0.1}_{-0.0}$
Q2	$\phi$
Q3	$5.0^{+0.1}_{-0.0}$



Section view A-A  
Scale 1:1



用料 ?? mm

搭配 9D-0275-R

( Join 9D-0275-R )

繪圖 Drawn	蘇泊絃	材質 Material	AL6061	產品名稱 Product	拆換取附			允許公差 Tolerance		
校對 Checked		單位 Unit	mm	製圖編號 Drawing No.	JD-9Q-0480			範圍 Range	長度 Length	角度 Angles
審核 Approved		比例 Scale	1:1	日期 Date	2019.10.07			>1-6		
將頂科技股份有限公司 JIANG DING TECHNOLOGY CO., LTD.				版次 Version	V1		客戶/編號 Customer/No.	>6.1-30		
				日期 Date	2019.10.07			>30.1-120		
				客戶/編號 Customer/No.	將頂/JD-9Q-0480			>120.1-315		
								>315.1-1000		