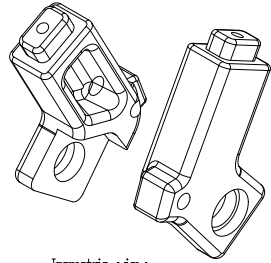
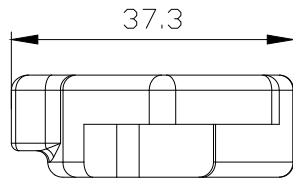
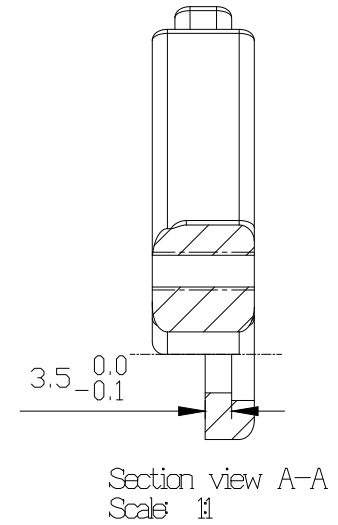
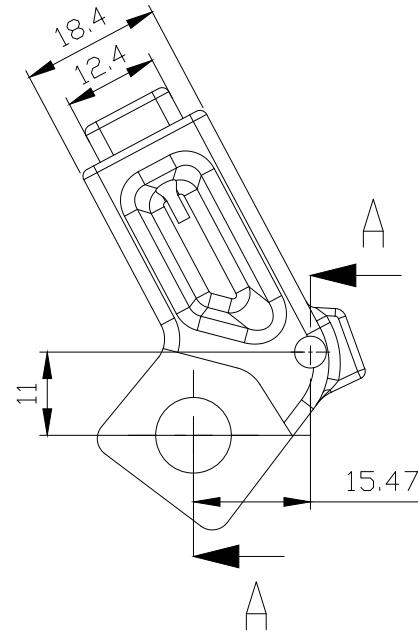
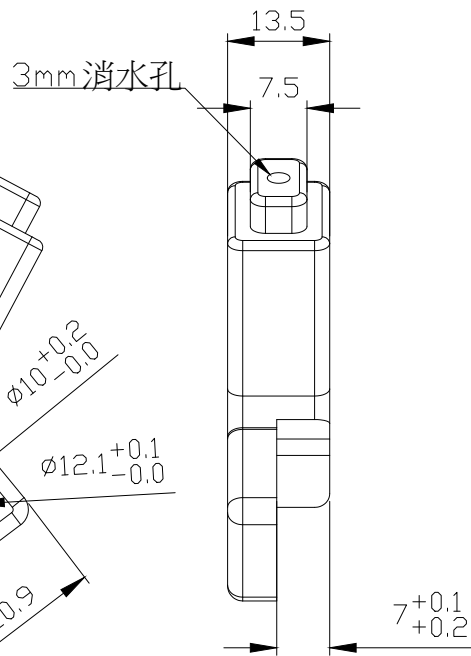
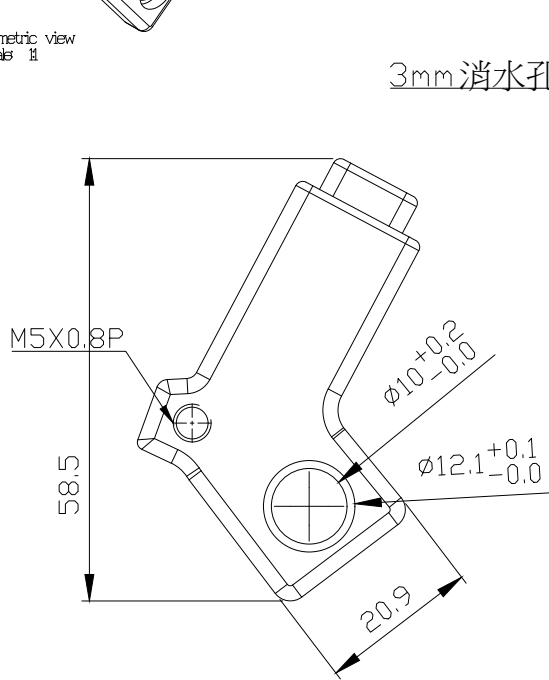


Q1	12.1 ^{+0.1} _{-0.0}
Q2	10.0 ^{+0.2} _{-0.0}
Q3	3.5 ^{+0.0} _{-0.1}
Q4	7.0 ^{+0.1} _{-0.2}
Q5	M 5x0.8P



Isometric view
Scale: 1:1



鍛造用料: ?? mm

搭配 9D-0272-R
(Join to 9D-0272-R)

繪圖 Drawed	蘇泊絃	材質 Material	AL6061	產品名稱 Product	拆換取附	允許公差 Tolerance		
校對 Checked		單位 Unit	mm	製圖編號 Drawing No:	JD-9Q-0479	範圍 Range	長度 Length	角度 Angles
審核 Approved		比例 Scale	1:1	日期 Date	2019.09.13	>1-6		
將頂科技股份有限公司 JIANG DING TECHNOLOGY CO., LTD.				版次 Version	V1	>6.1-30		
				客戶/編號 Customer/No:	將頂/JD-9Q-0479	>30.1-120		
				日期 Date	2019.09.13	>120.1-315		
				客戶/編號 Customer/No:	將頂/JD-9Q-0479	>315.1-1000		