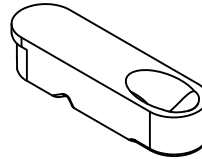
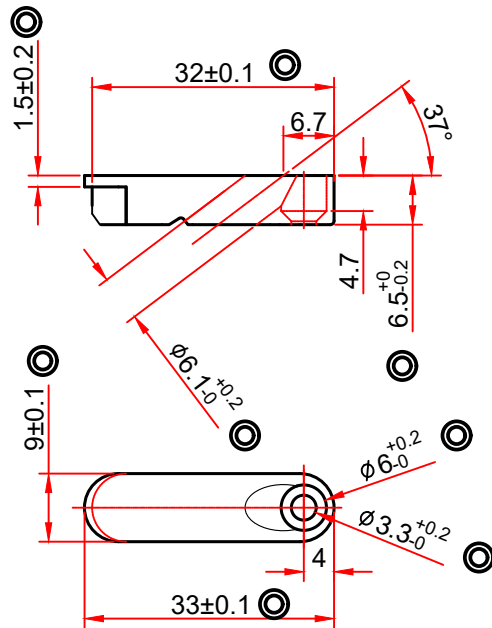


製造流程:	
執行工序標記	
開擠型材	1
進料驗收	2
鋸料	3
下料	
粗震	
鍛造	
切邊	
切角	4
沖孔	5
壓形	
T4	6
T6	7
鑽孔	
CNC	8
研磨	9
震動	10
CNC	
倒角	
攻牙	
磷酸洗	11
攻牙	
全檢	
委外加工	
陽極	
外購	
回廠驗收	
全檢	12
包裝	13
出貨檢驗	14
出貨	15

標記 MARK	更正內容 RETRIEVE CONTENTS	日期 DATE	更正者 NAME

SC清單		
序號	重點尺寸	檢驗工具
Q1	33±0.1	卡尺
Q2	9±0.1	卡尺
Q3	6.5 ⁺⁰ _{-0.2}	卡尺
Q4	φ6.1 ^{+0.2} ₋₀	卡尺
Q5	32±0.1	卡尺
Q6	1.5±0.2	卡尺
Q7	φ6 ^{+0.2} ₋₀	卡尺
Q8	φ3.3 ^{+0.2} ₋₀	卡尺



未注公差	
64~250	±0.5
16~64	±0.3
4~16	±0.2
1~4	±0.1
角度	±0.5°

產品名稱 Product	單體導管	單位 Unit	MM	繪圖 Drawed	2017. 11. 01	將頂科技(台灣)有限公司 JIANGDING, HARDWARE, MANUFACTURE, CO. LTD		△						
圖號/型号 Drawing No	9Q-0451	比例 Scale	1:1	審核 Checked				△						
客戶 Customer		材質 Material	6061	核准 Approved		版次 Revision	V1	視角法 Projection Type		標記	修改內容	修改者	日期	修改次數