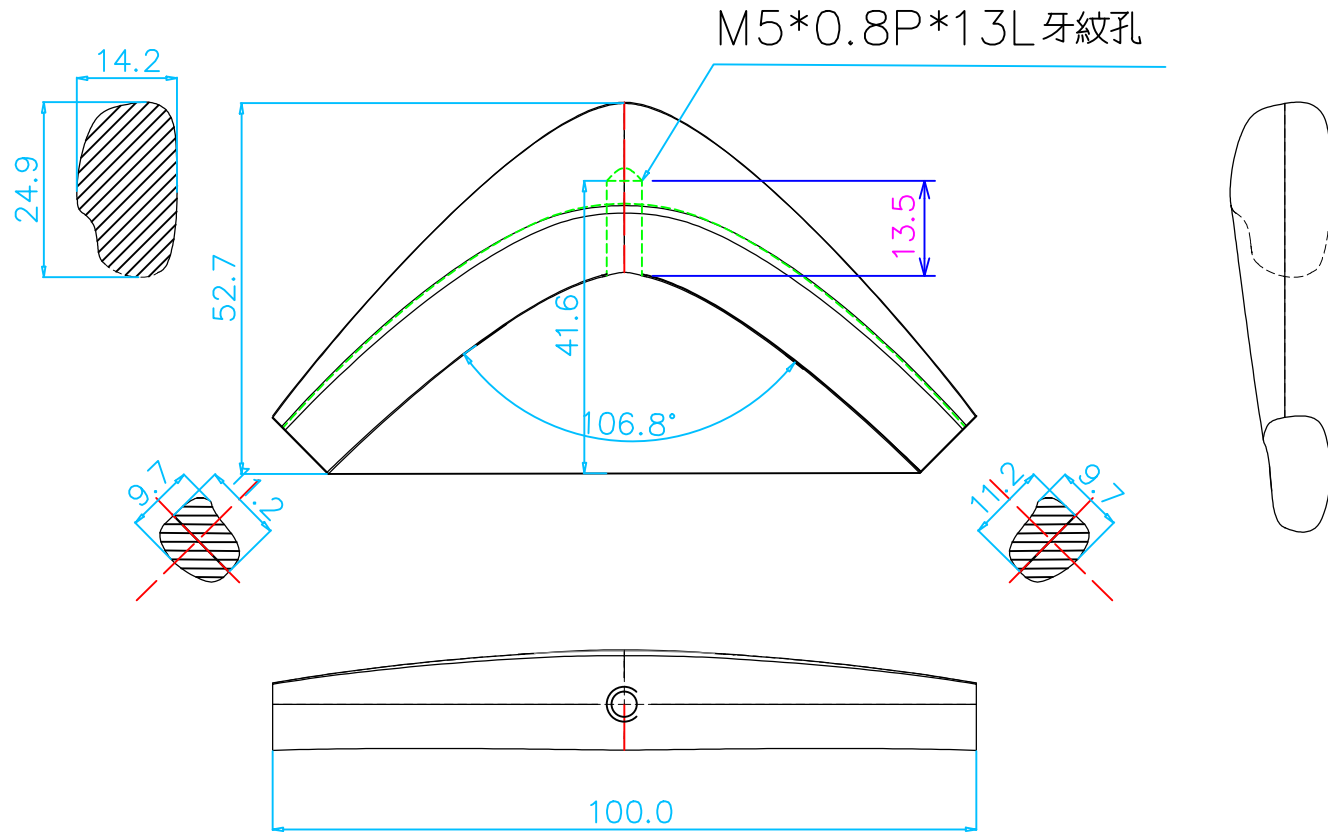


A4

流程：鋸料>鍛造>T4/T6>切邊>鑽孔>攻牙>研磨>震動>洗白>品管>包裝



鍛造用料: 19 mm

PS:鋁料一米長可切 ?? Piece

PNF-A-045-01

繪圖 Drawn	Carlson	2013-09-02	處理 FINISH		
校對 Checked		材質 Material	AL6061	比例 Scale	1:1
審核 Approved		產品名稱 Product	橋管	單位 Unit	mm
		製圖編號 Drawing No.	JD-9Q-0396	版本 Version	
		客戶編號 Customer No.	愛地雅		

公差 TOLERANCE	
>1-4	±0.1
>4-16	±0.2
>16-63	±0.3
>63-250	±0.5
角度公差 ANGULAR	±0.5°