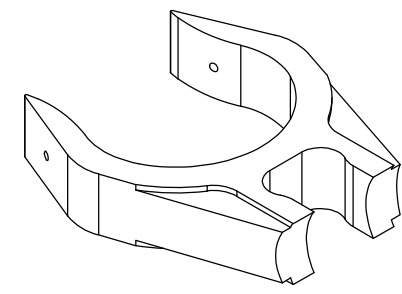
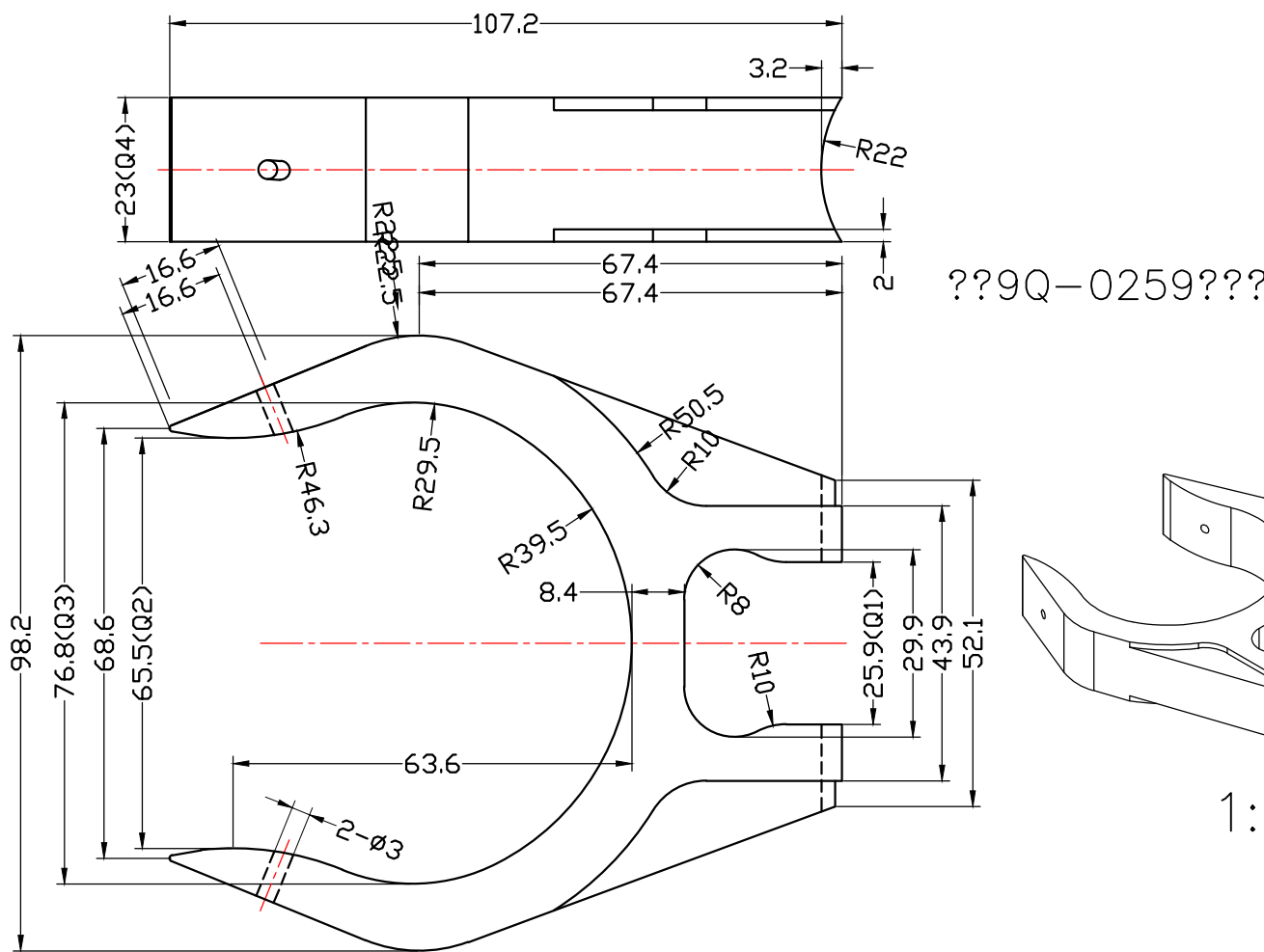


?????	
??????	
?????	1
?????	2
??	3
??	
??	
??	
??	
??	
??	
??	
??	
T4	4
T6	5
??	6
CNC	7
??	8
??	9
CNC	
??	
??	
??	
??	10
??	
??	
?????	
??	
??	
?????	
??	11
??	12
?????	13
??	14

检验标准	
??	尺寸公差
Q1	25.9 ^{+0.2} _{-0.0}
Q2	65.5 ^{+0.2} _{-0.0}
Q3	76.8 ^{+0.2} _{-0.0}
△Q4	23.0±0.1



1:2

GB/T1804	???
63↑	±0.5
16~63	±0.3
4~16	±0.2
4↓	±0.1
??	0.5°

????????(07.06.07)?????

PRODUCT	?? YOKE	UNIT	mm	DRAWN BY	???	07.06.26	INDENTATION	HRB52	??	??	???	◎	□	SIGN	REVISION	DATE	DESCRIPTION
RAWING NO	JD-9Q-0260	SCALE	1:1	FIRST CHCK BY	????									△			
CLIENT	PNK-A-18-0	MASTER		CHECKED BY										△			
				APPROVED BY										△			



JIANGDING.HANDWARE.MANUFACTURE.CO.LTD