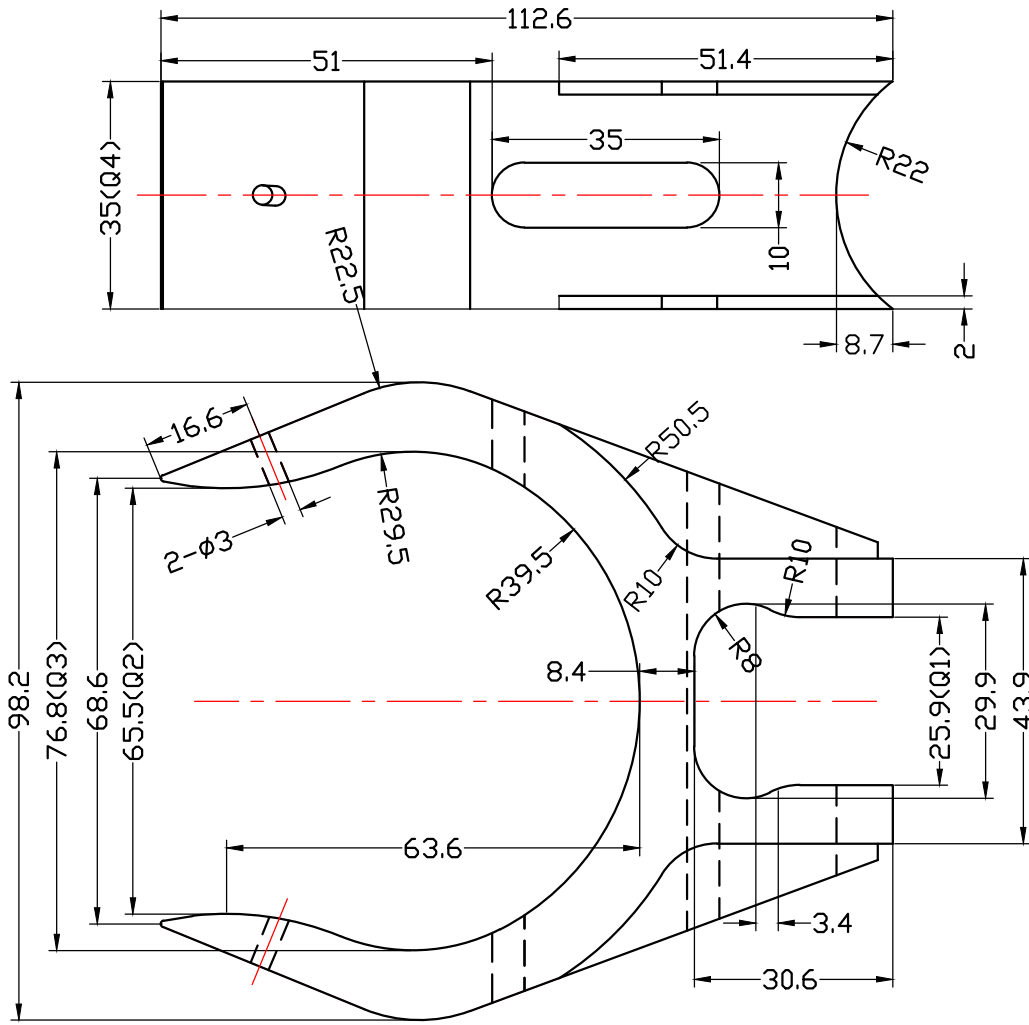
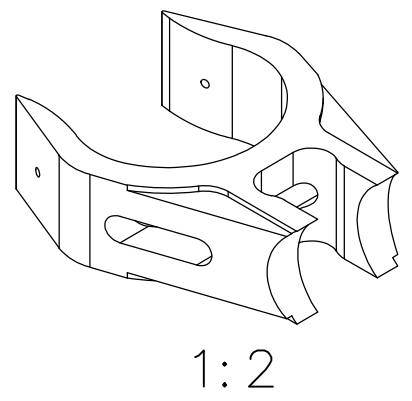


?????	
?????	
?????	1
?????	2
??	3
??	
??	
??	
??	
??	
??	
??	
T4	4
T6	5
??	6
CNC	7
??	8
??	9
CNC	
??	
??	
??	10
??	
??	
????	
??	
??	
????	
??	11
??	12
????	13
??	14
GB/T1804	
63	±0.5
16~63	±0.3
4~16	±0.2
4	±0.1
?	0.5°



检验标准	
??	尺寸公差
Q1	25.9 <sup>+0.2</sup> <sub>-0.0</sub>
Q2	65.5 <sup>+0.2</sup> <sub>-0.0</sub>
Q3	76.8 <sup>+0.2</sup> <sub>-0.0</sub>
Q4	35.0±0.1



PRODUCT	?? YOKE	UNIT	mm	DRAWN BY	???	07.06.07	INDENTATION	HRB52	??	??	??	??	??	◎ □	SIGN	REVISION	DATE	DESCRIPTION	
RAWING NO	JD-9Q-0259	SCALE	1:1	FIRST CHCK BY	???														
CLIENT	PNK-A-17-0	MASTERIA	???	CHECKED BY	???														
				APPROVED BY	???														



JIANGDING.HANDWARE.MANUFACTURE.CO.LTD